

احیاسازی کاتالیست Pt-Re/Al₂O₃ در فرایند تبدیل کاتالیستی

نفثای سنگین در مقیاس آزمایشگاهی

سیدرضا سیف محدثی^{*}، سپهر صدیقی، مهرداد علی بوری

تهران، پژوهشگاه صنعت نفت، پژوهشکده کاتالیست و نانو فناوری، واحد مهندسی واکنش‌های کاتالیستی

پیام‌نگار: seifsr@ripi.ir

چکیده

بنزین با عدد اکتان بالا، محصول واحد تبدیل کاتالیستی است که اهمیت اقتصادی بالایی در کشور دارد. در این تحقیق، احیای کاتالیست تجاری این فرایند (Pt-Re/Al₂O₃) مورد مطالعه قرار گرفته است. نمونه کاتالیست از واحد پالایشگاهی تبدیل کاتالیستی با راکتور بستر ثابت که در پایان سیکل کاری خود قرار داشت، برداشته شده است. بعد از بارگذاری کاتالیست مستعمل در پایلوت راکتوری تبدیل کاتالیستی، کک کاتالیست با هوای خشک سوزانده شده و برای توزیع مجدد عامل کلر بر روی کاتالیست، عملیات اکسی کلراسیون انجام می‌شود. در نهایت کاتالیست توسط هیدروژن، احیا و به وسیله سولفید هیدروژن مجدداً سولفید می‌گردد. کلیه مراحل مذکور، در شرایط عملیاتی کاملاً کنترل شده صورت گرفته و شرایط بهینه انتخاب شده‌اند. مقایسه عدد اکتان محصول تولیدی از کاتالیست مستعملی که توسط شرایط فوق احیا شده با کاتالیست نو، نشان می‌دهد که روش پیشنهادی در این مقاله برای احیای مجدد کاتالیست و تولید محصولی با عدد اکتان بالای ۱۰۰، کاملاً مؤثر می‌باشد.

کلمات کلیدی: تبدیل کاتالیستی، احیای کاتالیست، نفثای سنگین، عدد اکتان

۱- مقدمه

پیشرفت صنعت اتومبیل و استفاده از موتورهای بنزینی روند فزاینده‌ای دارد که باعث در خواست روزافزون سوخت‌هایی با عدد اکتان بالا می‌شود. هیدروکربن‌های دارای درجه اکتان بالا خاصیت ضد ضربه بیشتری دارند و یا به عبارت دیگر باعث آرام سوزی می‌شوند که این خاصیت به طبیعت پایه هیدروکربنی که به عنوان سوخت بکار می‌رود بستگی دارد. عدد اکتان یک کمیت کاملاً قراردادی است که عدد اکتان نرمال هپتان را صفر و ایزو اکتان را صد فرض کرده و بقیه ترکیبات را نسبت به این دو محاسبه می‌نمایند.

بنزین‌هایی که از تقطیر مستقیم نفت خام بدست می‌آیند دارای عدد اکتان پائینی می‌باشند لذا لازم است در واحدهای مختلف پالایش، بنزین نامرغوب را به بنزین مرغوب با عدد اکتان بالا تبدیل کنند که این عمل در واحد تبدیل کاتالیستی پالایشگاه^۱ صورت می‌پذیرد. البته در این فرایند علاوه بر بنزین، گاز هیدروژن و محصولات آروماتیکی نیز بدست می‌آیند که جزو محصولات مهم به‌شمار می‌آیند.

مشابه بیشتر فرایندهای پالایشگاهی و پتروشیمی، انجام این فرایند نیز به کاتالیست نیاز دارد. کاتالیست، فعل و انفعالات ممکن را سریعاً به حالت تعادل رسانده و خود در پایان واکنش بدون تغییر باقی

1. Catalytic Reforming Unit

انجام شده است. منگا^۸ و سوسو^۹ [۳] اهمیت پخش نمودن مجدد پلاتین بر روی کاتالیست Pt-Sn/Al₂O₃ را مورد مطالعه قرار داده و روشی را برای بازگردانی مجدد فعالیت کاتالیست در پایان دوره عملیاتی آن، پیشنهاد نمودند. سپس کانتزل^{۱۰} و همکارانش در تحقیقات خود [۴] در یافتند که بخار می‌تواند نقش مؤثری را در احیای کاتالیست‌های فرایندهای هتروژن داشته باشد و علت آن زدودن حلالهای به تله افتاده در خلل و فرج کاتالیست است. ویلاکامپا^{۱۱} و همکارانش هم به این نتیجه رسیدند که در هنگام احیای کاتالیستهای شکست حرارتی متان (Ni (30%)/Al₂O₃)، باید شرایط عملیاتی بگونه‌ای کنترل شود که ساختار کاتالیست آسیب و تغییراتی نداشته باشد چون به شدت بر فعالیت آن تأثیرگذار خواهد بود [۵]. بر اساس مطالعات رو^{۱۲} و همکارانش [۶] مشخص گردید که هرگونه اکسایش در هنگام احیای کاتالیست Rh/CeO₂-ZrO₂ حتی در دمای محیط، موجب احیای فعالیت کاتالیست شده و در دمای ۲۰۰ درجه سلسیوس، اکسایش به جریانی شامل ۱ درصد اکسیژن، کاتالیست را به فعالیت اولیه نزدیک می‌نماید. همچنین مونزون^{۱۳} و همکارانش به این نتیجه رسیدند که عامل کلر می‌تواند ضمن پخش مجدد پلاتین بر روی کاتالیست Pt-Sn/γ-Al₂O₃ فعالیت کاتالیست را تا حد کاتالیست تازه، احیا نماید. اهمیت احیای کاتالیست و ارائه روشهای جدید در سالهای اخیر بسیار مورد توجه بوده و محققین سعی نموده‌اند از دی اکسید کربن فوق بحرانی و امواج ماکروویو [۷] برای احیای کاتالیستهای با پایه کربن فعال استفاده نمایند که این روشها بعلاوه هزینه بسیار زیاد در مقیاسهای بالا، برای کاربردهای صنعتی چندان قابل توجه نمی‌باشند.

در این تحقیق، روش احیای کاتالیست Pt-Re/Al₂O₃ در مقیاس آزمایشگاهی مورد بررسی قرار گرفته است. نتایج نشان می‌دهند کاتالیست غیرفعال شده که در پایان دوره عملیاتی از یک واحد پالایشگاهی (حدوداً ۳ سال) نمونه برداری شده، پس از انجام کک‌زدایی، کلراسیون و خشک‌سازی طبق روش ارائه شده در این مقاله، قادر است با نمونه کاتالیست تازه، از لحاظ تولید بنزین با عدد اکتان بالای ۱۰۰، برابری نماید.

می‌ماند اما کاتالیست پس از مدتی غیر فعال می‌گردد که این مدت از چند ثانیه تا چند سال تغییر می‌کند که باید کاتالیست را مجدداً احیا^۱ و یا تعویض کرد.

دلایل اصلی افت فعالیت در کاتالیست‌های تبدیل کاتالیستی ناشی از عواملی از قبیل مسموم شدن^۲، نشست کک^۳ و کلوخه شدن^۴ می‌باشد [۱]. مسموم کاتالیست‌های تبدیل کاتالیستی به دو گروه مسموم موقت^۵ و مسموم دائم^۶ تقسیم می‌شوند. مسموم موقت (مانند آب، آمونیاک، گوگرد و کلر) آنهایی هستند که بدون نیاز به توقف واحد^۷ با تنظیم دما، فشار و بهبود خوراک، مسمومیت را دفع می‌کنند و مجدداً کاتالیست، گزینش‌پذیری و فعالیت خود را باز می‌یابند و مسموم دائمی (مانند فلزاتی چون آرسنیک، جیوه و سرب) آنهایی هستند که سبب عدم کارایی لازم برای کاتالیست می‌شود که به ناچار برای احیای کارایی لازم، باید عملیات واحد را متوقف کرده و کاتالیست را احیا کنند و اگر کاتالیست خصوصیات لازم را مجدداً بدست نیابد در آن صورت آنرا تعویض می‌کنند.

عمل کلوخه شدن معمولاً در دماهای بالا و اغلب در حضور بخار آب و گازهای مختلف تشدید می‌شود. لذا در حین واکنش و عملیات باید افزایش دما به آرامی صورت گیرد تا از وارد شدن ضربه حرارتی به کاتالیست جلوگیری گردد. افت فعالیت ناشی از کلوخه شدن غالباً غیر برگشت‌پذیر بوده و یا به سختی قابل برگشت است. بنابراین لازم است که شرایط واکنش خصوصاً دما طوری تنظیم گردد که از این پدیده، جلوگیری شود. توجه شود که کاهش درجه حرارت باعث کم شدن سرعت واکنش‌های کاتالیستی مطلوب می‌شود اما به‌وسیله افزایش فعالیت و سطح مفید کاتالیست می‌توان سرعت فعل و انفعال را تا حد زیادی افزایش داد. با این وجود، مهمترین عامل افت فعالیت کاتالیست در فرایند تبدیل کاتالیستی نفتا، نشست کک بر روی کاتالیست یا به عبارتی کک گرفتگی است [۲]. علیرغم بکارگیری بهترین تجهیزات در رابطه با مراقبت و حفاظت از کاتالیست لیکن در اغلب فرایندها به مرور فعالیت کاتالیست تنزل پیدا می‌کند و بحدی می‌رسد که لازم است آنرا تعویض و یا احیاء کرد.

به منظور احیای کاتالیست، تاکنون تحقیقات و فعالیت‌های متعددی

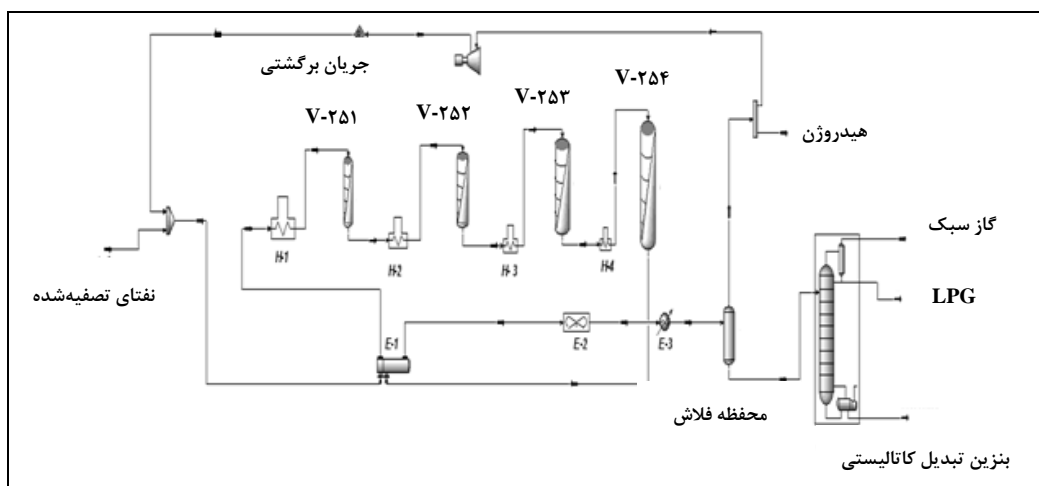
8. Manga
9. Susu
10. Kuntzel
11. Villacampa
12. Roh
13. Monzón

1. Regenerate
2. Poisoning
3. Coke Deposition
4. Sintering
5. Temporary Poisons
6. Permanent Poisons
7. Shut Down

۲- شرح فرایند تبدیل کاتالیستی [۸-۱۲]

ولی پایداری بیشتری از خود نشان می‌دهد. راکتورهای این فرایند می‌توانند به صورت راکتورهای بستر ثابت و یا بستر متحرک باشند و جریان خوراک نیز می‌تواند به صورت شعاعی و یا محوری عمل کند. در پالایشگاه هدف (شکل (۱)) که کاتالیست مستعمل از آن نمونه برداری شده است، خوراک تصفیه شده خروجی از واحد تصفیه نفتا، پس از عبور از یک مبدل حرارتی و تبادل حرارت با محصول (گاز برگشتی) وارد یک گرمکن شده و دمای آن به 480 تا 510 درجه سلسیوس رسیده و سپس وارد راکتورهای سری می‌گردد. بعد از هر راکتور یک کوره قرار دارد که دمای سیال را به دمای مطلوب خوراک ورودی می‌رساند. استفاده از کوره به این دلیل است که واکنشهای تبدیل کاتالیستی گرماگیر می‌باشند لذا دمای بالا به نفع پیشرفت این واکنشهاست. لذا بعد از هر راکتور، کوره باعث بالا بردن دمای سیال می‌شود تا واکنش در راکتور بعدی از پیشرفت کافی برخوردار باشد. بعد از آخرین راکتور محصول خنک می‌گردد و بعد از آن وارد محفظه فلاش^۵ می‌شود و در آنجا محصول مایع از انتهای مخزن گرفته شده و گازها از بالا جدا می‌شوند. در فرایند تبدیل کاتالیستی فشار کلی راکتورهای واحد در حدود 30 بار و نسبت مولی جریان برگشتی به خوراک نیز حدود $4/5$ تا 5 بار بوده و عملیات تبخیر ناگهانی نیز در دمای 30 تا 40 درجه سلسیوس انجام می‌شود.

فرایند تبدیل کاتالیستی بر خلاف فرایندهای دیگر پالایشگاهی از قبیل کراکینگ کاتالیستی، الکیلاسیون، ایزومری شدن که فرآورده‌هایی با عدد اکتان مشخص تولید می‌کنند، در این فرایند علاوه بر هیدروژن و محصولات آروماتیکی می‌توان بنزین با عدد اکتان متفاوت تولید کرد. خوراک فرایند تبدیل کاتالیستی را معمولاً نفتای سنگین^۱ تشکیل می‌دهد، که شامل چهارگروه هیدروکربنی پارافین، اولفین، نفتن و آروماتیک^۲ می‌باشند. خوراک فرایند تبدیل کاتالیستی شامل هیدروکربنهای $11-5$ کربنه می‌باشند که عمدتاً هیدروکربنهای 7 تا 9 کربنه، خوراک این فرایند را تشکیل می‌دهند. این فرایند در سه یا چهار بستر ثابت در شرایط آدیاباتیک و در فشار بالا همراه با هیدروژن برگشتی انجام می‌شود. در طول دوره^۳ دمای ورودی به بستر به آرامی در طول زمان، بالا برده می‌شود تا از افت عدد اکتان خروجی حاصل از غیر فعال شدن کاتالیست جلوگیری شود. زمانی که دمای فرایند به حداکثر مقدار مجاز برسد، سیستم متوقف شده و بازیابی یا تعویض کاتالیست انجام می‌شود. در این روش به علت فشار بالای هیدروژن سرعت کک گرفتگی کم است، ولی درصد تولید محصول^۴ نیز به دلیل واکنشهای هیدرو کراکینگ کم می‌باشد. کاتالیست‌های استفاده شده در این روش $Pt-Re/Al_2O_3$ می‌باشند زیرا این نوع کاتالیست فعالیت اولیه کمتر



شکل ۱- شمای فرایند تبدیل کاتالیستی از نوع Semi-Regenerative

1. Heavy Straight Run Naphtha (H.S.R.G)
2. P.O.N.A.
3. Cycle Life
4. Yield
5. Flash Drum

طرح اجمالی سیستم راکتوری فرایند تبدیل کاتالیستی در شکل (۲) آمده است.

راکتور مورد استفاده از نوع لوله‌ای^۱ و از جنس فولاد ضد زنگ به قطر داخلی ۱۹ میلی‌متر، ارتفاع ۱۱۰ سانتیمتر و حجم ۲۲۰ میلی‌لیتر می‌باشد. قسمت بالایی راکتور از کوارتز خرد شده پر شده است که از این قسمت به عنوان پیش گرمکن خوراک ورودی به سیستم استفاده می‌شود راکتور، مجهز به یک زوج گرمایشی است که با استفاده از آن دمای وسط بستر کاتالیست و دمای چهار نقطه دیگر از راکتور ثبت می‌گردد.

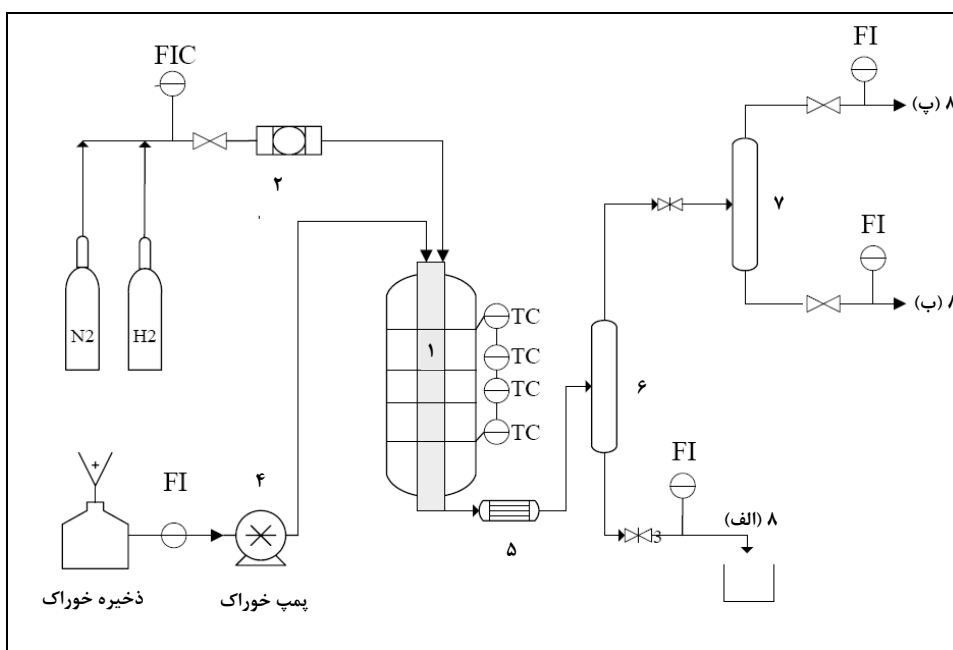
خوراک هیدروکربنی مایع توسط یک میکروپمپ و جریان‌ی از هیدروژن از بالای راکتور وارد می‌شوند. با استفاده از کنترل‌کننده جریان، مقدار هیدروژن ورودی به راکتور مدام کنترل می‌شود. جریان خروجی از راکتور از دو جداکننده عبور می‌کند و محصول مایع بدست آمده جهت آنالیز به آزمایشگاه فرستاده می‌شود و محصول گاز بدست آمده مستقیماً توسط یک گاز کروماتوگراف، آنالیز می‌گردد.

جریان گاز خروجی از بخش محفظه فلاش، به دو قسمت هیدروژن مصرفی پالایشگاه و گاز برگشتی به راکتور تقسیم می‌گردد. محصول مایع خروجی از تبخیر ناگهانی به برج تثبیت‌کننده فرستاده می‌شود تا محصولات سبک آن جدا گردند. جریان هیدروژن برگشتی نیز که شامل ۶۰٪ تا ۹۰٪ مولی هیدروژن می‌باشند از کمپرسور عبور می‌کند و به اولین راکتور برگشت داده می‌شود تا با جریان نفتای ورودی به راکتور اول مخلوط شود و بعد از آن وارد راکتور گردد. این نوع واحدهای تبدیل کاتالیستی بطور متناوب نیاز به احیا کردن جهت زدودن کک تشکیل شده دارند، لذا معمولاً سعی می‌شود که دوره کاری راکتور به حدود ۱۸ تا ۲۴ ماه رسانده شود.

۳- روش کار و تجهیزات

۳-۱ سیستم راکتوری

به منظور تعیین فعالیت کاتالیست واحد تبدیل کاتالیستی، از سیستم راکتور ژئومکانیک ۲۲۰ میلی‌لیتری موجود در پژوهشگاه کاتالیست و نانو فناوری- پژوهشگاه صنعت نفت استفاده شده است.



۱- راکتور، ۲- خشک‌کننده، ۳- مخزن خوراک، ۴- میکروپمپ، ۵- کندانسور، ۶- جداکننده گاز-مایع فشار بالا
۷- جداکننده گاز-مایع فشار پائین، ۸- (الف) محصول مایع، ۸- (ب) محصول مایع، ۸- (پ) محصول گازی
شکل ۲- طرح اجمالی دستگاه آزمون راکتوری فرایند تبدیل کاتالیستی

۲-۳ فرایند احیای کاتالیست

در فرایند تبدیل کاتالیستی فعالیت کاتالیست را براساس دمای لازم برای حصول عدد اکتان مورد نظر بنزین بیان می‌کنند. در هنگام انجام واکنش‌های تبدیل کاتالیستی، به مرور زمان کاتالیست غیر فعال می‌شود که این امر باعث کاهش تولید و تغییر گزینش‌پذیری گردد. عوامل اصلی افت فعالیت کاتالیست در فرایند تبدیل کاتالیستی ناشی از عواملی از قبیل مسموم شدن پایه و عامل فلزی، نشست کک و کلوخه شدن می‌باشد که برای ثابت نگه داشتن عدد اکتان به دلیل افت فعالیت کاتالیست باید دمای راکتورها در طول مدت کاری فرایند افزایش یابد.

در فرایند تبدیل کاتالیستی، کاتالیست در اثر عوامل مذکور پس از مدتی غیر فعال می‌گردد که باید آنرا احیاء و یا تعویض کرد. در اولین مرحله احیای کاتالیست، کک‌های نشسته بر روی کاتالیست توسط جریانی از هوای داغ تا دمای بالای ۵۰۰ درجه سلسیوس اکسیدشده و از سطح کاتالیست جدا می‌گردد. بعلاوه در حین عملیات احیاء، کلر که عامل اسیدی کاتالیست به‌شمار می‌آید و از سطح کاتالیست جدا شده است، باید مجدداً جایگزین گردد. لذا برای استفاده مجدد این کاتالیست‌ها در دوره بعدی، لازم است عملیات اکسی کلریناسیون بر روی کاتالیست‌ها انجام شود تا مقدار کلر خارج شده از سطح کاتالیست، جبران گردد. شرایط اکسی کلریناسیون با توجه به سطح فیزیکی کاتالیست‌ها و تعداد دوره‌های استفاده شده از کاتالیست بر اساس دستورالعمل شرکت‌های صاحب لیسانس کاتالیست مشخص می‌شود.

فرایند احیاء شامل مراحل بارگذاری کاتالیست، آزمایش فشار، اکسی کلریناسیون، پیش گوگردزنی (سولفیت‌زدن کاتالیست)، احیاء کاتالیست، انجام واکنش، تخلیه راکتور و شناسایی فرآورده‌های مایع است. در پایان هر دوره استفاده از کاتالیست در پالایشگاه هدف، کاتالیست‌های مستعمل تا دمای بالاتر از ۵۰۰ درجه سلسیوس اکسید می‌شوند. برای استفاده مجدد این کاتالیست‌ها در دوره بعدی، عملیات اکسی کلریناسیون روی کاتالیست‌ها انجام می‌شود تا مقدار کلر دفع شده در دوره قبلی، جبران گردد. در این تحقیق، آزمون‌های راکتوری یکبار برای ۱۵ گرم از کاتالیست‌های مستعمل و استفاده شده در راکتورهای واحد تبدیل کاتالیستی پالایشگاه و یکبار برای ۱۵ گرم از کاتالیست نو و بر اساس دستورالعمل زیر، کاتالیست

در مقیاس آزمایشگاهی احیا می‌گردد.

۱. پس از بارگیری ۱۵ گرم کاتالیست مشابه با توزیع کاتالیست در راکتورهای پالایشگاه هدف (مطابق جدول (۱)) جریان هوای خشک با سرعت ۱۰/۸ لیتر بر ساعت برقرار و دمای راکتور با سرعت ۳۰ درجه سلسیوس بر ساعت تا دمای ۵۱۰ درجه سلسیوس افزایش می‌یابد.

جدول ۱- آزمون راکتوری برای کاتالیست مستعمل

پالایشگاه هدف	پایلویت پژوهشگاه صنعت نفت	وزن کاتالیست	کیلوگرم
کاتالیست راکتور اول (۷-۲۵۱)	۵۱۸۷/۵	۱/۵۳۳	
کاتالیست راکتور اول (۷-۲۵۲)	۷۹۶۰	۲/۳۵۲	
کاتالیست راکتور اول (۷-۲۵۳)	۱۲۸۱۲/۵	۳/۷۸۵	
کاتالیست راکتور اول (۷-۲۵۴)	۲۴۸۱۲/۵	۷/۳۳	
وزن کل	۵۰۷۲۲/۵	۱۵	

۲. مدت زمان اکسایش در این دما و شرایط به مدت ۱۲ ساعت ادامه یافته است. سپس جریان مخلوط هوا، آب و محلول اتیلن دی کلرید^۱ قطع می‌شود.

۳. دمای راکتور را از ۵۱۰ درجه سلسیوس به ۱۵۰ درجه سلسیوس کاهش می‌یابد.

۴. به مدت یک ساعت جریان نیتروژن به درون راکتور برقرار می‌شود و فشار راکتور در ۲۸ بار تنظیم می‌شود.

۵. جریان نیتروژن قطع و جریان هیدروژن با سرعت ۱۰/۸ لیتر بر ساعت برقرار می‌شود.

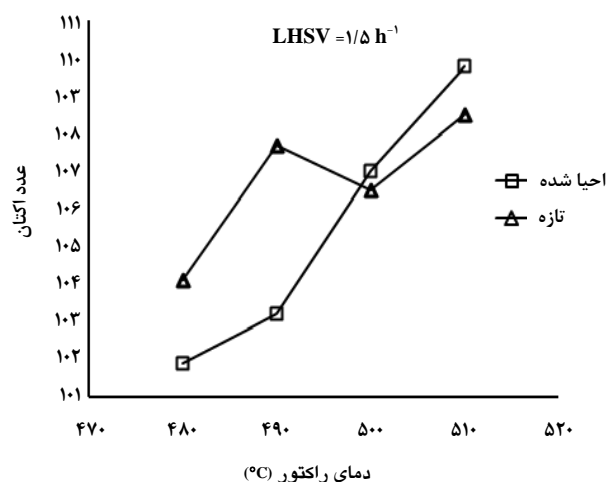
۶. دمای راکتور از ۱۵۰ به ۴۸۰ درجه سلسیوس با سرعت ۳۰ درجه سلسیوس بر ساعت افزایش می‌یابد.

1. Ethylene Dichloride (EDC)

مستقر در پژوهشگاه صنعت نفت بر اساس مدل شرکت اکسون موبیل^[۱۳]، محاسبه می‌شود. این مدل، نتایج حاصل از گازگروماتوگراف محصول مایع (اجزای موجود در هیدروکربن) را به ۵۷ لامپ هیدروکربنی تبدیل می‌کند و بر اساس عدد اکتان ترکیبات، این پارامتر را برای بنزین آنالیز شده، تخمین می‌زند. مقدار خطای استاندارد کلی این مدل، برای ۱۴۷۱ نمونه بنزین بدست آمده حدود یک درصد است.

۴- بحث و نتیجه‌گیری

بعد از احیای کاتالیست مستعمل بر اساس دستور العمل ارائه شده در بخش (۳-۳)، عملیات تست راکتوری در محدوده دمایی ۴۸۰ تا ۵۱۰ درجه سلسیوس، سرعت فضایی در محدوده ۱/۵ تا ۲/۳ بر ساعت و فشار ۲۸ بار برای کاتالیست احیا شده و کاتالیست نو، انجام شدند. در شکل‌های (۳)، (۴) و (۵)، نتایج حاصل از عدد اکتان محصول تولیدی از هر دو کاتالیست، در شدت جریان و دماهای مختلف نشان داده شده‌اند. از این شکل‌ها، مشخص می‌گردد که در سرعت فضایی ثابت، با افزایش دما، عدد اکتان محصول تولیدی افزایش می‌یابد که بعلاوه تشدید واکنشهای دی هیدروژناسیون است. این واکنشها عمدتاً تولیدکننده ترکیبات آروماتیکی در شرایط گرماگیر است که عدد اکتان محصول را بالا می‌برد.



شکل ۳- مقایسه عدد اکتان محصول تولیدی توسط کاتالیست تازه و احیا شده در سرعت خطی ۱/۵ بر ساعت

۷. وضعیت در دمای ۴۸۰ درجه سلسیوس به مدت ۵ ساعت برقرار می‌باشد.

۸. دمای راکتور به ۳۷۰ درجه سلسیوس کاهش می‌یابد.

۹. جریان مخلوط گازی ۶۰۰ ppm H₂S در هیدروژن به مدت ۴۰ دقیقه با سرعت ۱۰/۸ لیتر بر ساعت برقرار می‌شود.

۱۰. جریان H₂S قطع و جریان خوراک حاوی کمتر از ۵ ppm از H₂O و EDC ۱/۱ ppm وصل می‌شود. همزمان دمای راکتور با سرعت ۲۰ درجه بر ساعت به ۴۸۰ درجه سلسیوس افزایش می‌یابد.

۱۱. دما در ۴۸۰ درجه سلسیوس به مدت ۲ ساعت تثبیت می‌شود و به مدت ۴ ساعت نمونه‌گیری انجام می‌گیرد.

۱۲. دما با سرعت ۱۰ درجه سلسیوس بر ساعت به ۴۹۰ افزایش یافته و دو ساعت در این دما تثبیت می‌شود و به مدت ۴ ساعت نمونه‌گیری انجام می‌گیرد.

۱۳. برای دمای ۵۰۰ و ۵۱۰ درجه نیز مرحله ۱۳ تکرار می‌شود.

۱۴. سپس عملیات تبدیل کاتالیستی مطابق جدول (۲) انجام می‌شود.

جدول ۲- شرایط عملیاتی آزمون راکتوری

متغیر	واحد	آزمون اول	آزمون دوم	آزمون سوم
سرعت فضایی ^۱	بر ساعت	۱/۵	۱/۹	۲/۳
شدت جریان خوراک	میلی لیتر بر ساعت	۳۰	۳۸	۴۶
شدت جریان هیدروژن	لیتر بر ساعت	۲۱/۶	۲۸/۸	۳۶
فشار	بار	۲۸	۲۸	۲۸
نسبت مولی هیدروژن به هیدروکربن	مول / مول	۴/۶۳	۴/۸۷	۵/۰۳

۳-۳ تعیین عدد اکتان

عدد اکتان بر اساس نتایج آنالیز محصولات مایع خروجی از راکتور

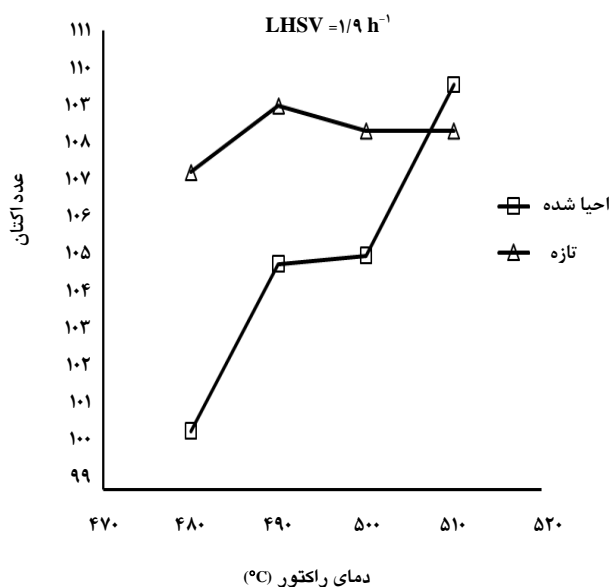
نکته قابل توجه در این شکل‌ها این است که در دماهای ۴۸۰ تا ۵۰۰ درجه سلسیوس، عدد اکتان محصول تولیدی از کاتالیست احیا شده کمتر از کاتالیست نو است که با توجه به تغییرات اندکی که در ساختار کاتالیست، سولفیداسیون و توزیع کلر در هنگام احیا کاتالیست بوجود آمده، این اختلاف مورد انتظار می‌باشد. اما مشخص است که در دمای ۵۱۰ درجه سلسیوس و در تمامی شدت جریان‌ها، عدد اکتان محصول تولیدی از کاتالیست احیا شده، بیشتر از کاتالیست نو می‌باشد. علت اصلی این پدیده می‌تواند در شرایط فرایندی پیشنهادی برای کاتالیست نو باشد. شرایط دمایی شروع فرایند تا انتهای فرایند برای کاتالیست تجاری مورد استفاده در اولین دوره (کاتالیست نو)، از ۴۸۰ تا ۵۰۰ درجه سلسیوس پیشنهاد شده که نشان می‌دهد عملیات کلرآسیون و سولفیتاسیون برای این کاتالیست، در محدوده ۴۸۰ تا ۵۰۰ درجه سلسیوس انجام شده است. اما برای جبران کاهش فعالیت کاتالیست در دوره‌های بعدی، مطابق پیشنهاد سازنده کاتالیست، این محدوده دمایی از ۵۰۰ تا ۵۱۰ درجه سلسیوس افزایش می‌یابد که دستورالعمل احیای کاتالیست نیز در این تحقیق، بر اساس همین محدوده تنظیم شده است. در نتیجه در دمایی بالاتر از دمای پیشنهادی برای کاتالیست نو، تولید بنزینی با عدد اکتان بالاتر توسط کاتالیست احیا شده، دور از انتظار نیست.

۵- جمع‌بندی

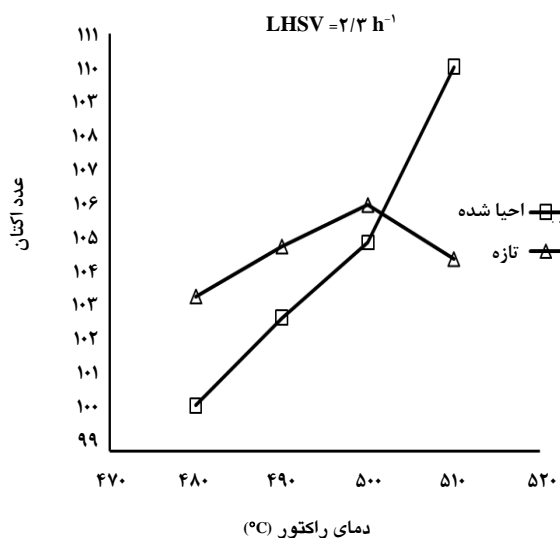
در این تحقیق، فعالیت‌های انجام شده برای احیای کاتالیست تجاری فرایند تبدیل کاتالیستی پالایشگاهی ($Pt-Re/Al_2O_3$) در مقیاس آزمایشگاهی ارائه گردید. این کاتالیست برای تبدیل نفتای سنگین به بنزین مرغوب با عدد اکتان بالا، در پالایشگاه بکار می‌رود. کاتالیست مستعمل مورد مطالعه، از بستر ثابت یک واحد پالایشگاهی که در پایان سیکل کاری خود قرار داشته، نمونه برداری شده است.

بعد از بارگذاری ۱۵ گرم کاتالیست مستعمل تجاری در راکتور ژئومکانیک پژوهشگاه صنعت، ابتدا کاتالیست در دمای ۵۱۰ درجه سلسیوس کک زدایی شده و سپس در این دما، فرایند کلرآسیون توسط مخلوط آب واتیلن دی کلرید بر روی آن انجام می‌شود. در پایان نیز توسط گاز هیدروژن و سولفید هیدروژن در دمای ۴۸۰ تا

بعلاوه، مقایسه عدد اکتان محصول تولیدی از کاتالیست احیا شده در مقایسه با کاتالیست نو، اثبات می‌نماید که کاتالیست احیا شده تحت دستورالعمل ارائه شده در این مقاله، قادر است عدد اکتان بیشتر از ۱۰۰ را در شرایط دمایی و سرعت فضایی مختلف تولید کند که هدف فرایند تبدیل کاتالیستی کاملاً برآورده خواهد شد.



شکل ۴- مقایسه عدد اکتان محصول تولیدی توسط کاتالیست تازه و احیا شده در سرعت خطی ۱/۹ بر ساعت



شکل ۵- مقایسه عدد اکتان محصول تولیدی توسط کاتالیست تازه و احیا شده در سرعت خطی ۲/۳ بر ساعت

مراجع

- [1] Manga, N. H., Susu, A. A., "On the Activity and Stability of Platinum/Alumina Catalyst During Multiple Deactivation and Regeneration", *Chem. Eng. Technol.* 19, 263-271, (1996).
- [2] Küntzel, J., Ham, R., Melin, T., "Regeneration of Hydrophobic Zeolites with Steam", *Chem. Eng. Technol.* 22(12), 991-994, (1999).
- [3] Villacampa, J. A., Royo, C., Romeo, E., Montoya, J. A., Del Angel, P., Monzón, A., "Catalytic decomposition of methane over Ni-Al₂O₃ coprecipitated catalysts: Reaction and regeneration studies", *Applied Catalysis A: General* 252, 363-383, (2003).
- [4] Roh, H. S., Yong Wang, A. P., King, D. L., "Catalyst deactivation and regeneration in low temperature ethanol steam reforming with Rh/CeO₂-ZrO₂ catalysts", *Catalysis Letters* Vol. 110, 1-6, (2006).
- [5] Montoya, J. A., Del Angel, P., Monzón, A., "Sintering and redispersion of Pt/Al₂O₃ catalysts: a kinetic model", *Applied Catalysis A: General* 248, 279-289, (2003).
- [6] Heidari, A., Lotfollahi, M. N., Baseri, H., "Regeneration of Activated Carbon Loaded with Cyclohexane Using Supercritical Carbon Dioxide: Experimental Results and Modeling", *Chem. Eng. Technol.*, 36(2), 1-9, (2013).
- [7] Guocheng, L., Limei, W., Xiaoyu, W., Libing, L., Zhaohui, L., Wenhui, H., "Regeneration of Caramel Saturated Activated Carbon jointly by Microwave and Extractive Method", *International Journal of Chemical Reactor Engineering*, 10(1), (2012).
- [8] Antons, G. J., Aitani, A. M., *Catalytic Naphtha Reforming*, 2nd Edition, Marcel Dekker Inc., New York, 477-497, (2004).
- [9] Satterfield, C. N., *Heterogeneous Catalysis in Practice*, 1st Edition, McGraw Hill, New York, 42-68, (1980).
- [10] Nelson, W. L., *Petroleum Refinery Engineering*, 4th Edition, McGraw Hill, New York, 133-155, (1985).
- [11] Bartholomew, C. H., Fuentes, G. A., "Catalyst Deactivation", *Studies in surface science and catalysis*, Vol. 111, Elsevier, Amsterdam, P.586, (1997).
- [12] Bartholomew, C. H., Melville, R. L., "Catalyst Deactivation", *Studies in surface science and catalysis*, Vol 88, Elsevier, Amsterdam, P.326, (1993).
- [13] Ghosh, P., Hickey, K. J., Jaffe, S. B., "Development of a Detailed Gasoline Composition-Based Octane Model", *Ind. Eng. Chem. Res.*, 45, 337-345, (2006).

۵۱۰ درجه سلسیوس به ترتیب احیا و سولفیتته می‌شود. عملیات فوق تحت شدت جریان، زمان و دمای کاملاً کنترل شده انجام شدند.

پس از انجام فرایند احیای فوق، نتایج ارزیابی کاتالیست نشان داد که کاتالیست احیا شده قادر است در محدوده سرعت فضایی ۱/۵ تا ۲/۳ بر ساعت و دمای ۴۸۰ تا ۵۱۰ درجه سلسیوس، نفتای سنگین را به بنزینی با عدد اکتان بالای ۱۰۰ تبدیل کند که در مقایسه با کاتالیست تازه، قابل قبول بوده است. ضمناً چون دمای پیشنهادی برای کاتالیست تازه در اولین سیکل ۵۰۰ درجه سلسیوس بوده و شرایط احیا برای کاتالیست مستعمل در دمای ۵۱۰ درجه سلسیوس انجام شده، عدد اکتان محصول تولیدی از کاتالیست احیا شده، نسبت به کاتالیست تازه بیشتر می‌باشد.

نتایج فوق برای بازیافت کاتالیستهای مستعمل فرایند تبدیل کاتالیستی از لحاظ اقتصادی بسیار حائز اهمیت بوده، در ضمن مشکلات زیست محیطی ناشی از دفع کاتالیست را کاهش می‌دهد.