

تحلیلی بر کارایی راکتور تیغه‌ای بی‌هوازی^۱ (ABR) در تصفیه فاضلاب

داریوش زینال‌زاده^۱، مجید کرمانی^{۲*}، فرشاد بهرامی اصل^۱، لیلا کاظمی‌زاد^۱

۱- تهران، دانشگاه علوم پزشکی تهران، دانشکده بهداشت، گروه مهندسی بهداشت محیط

۲- تهران، دانشگاه علوم پزشکی ایران، دانشکده بهداشت، گروه مهندسی بهداشت محیط

پیام نگار: majidkermani@yahoo.com

چکیده

راکتور تیغه‌ای بی‌هوازی (ABR) شکل اصلاح‌شده راکتور پتوی لجن رو به بالا (UASB) است. در این راکتور چند مرحله‌ای، با عبور دادن جریان آب از چند قسمت، مدت زمان حفظ زیست‌توده افزایش می‌یابد. این راکتورها دارای مزایایی چند نظیر هزینه کمتر، زمان ماند هیدرولیکی پایین و تولید لجن کمتر هستند؛ که بیش از سیستم‌هایی نظیر UASB و صافی بی‌هوازی گسترش یافته‌اند. بررسی متون نشان می‌دهد که راکتورهای جدیدی نظیر MABR، PABR، SFABR، GRABBR بر پایه ABR طراحی شده‌اند. این مقاله مروری در خصوص توسعه، کاربرد و امکان کاربری برای آینده این راکتورها در راستای تصفیه فاضلاب ارائه شده است.

کلمات کلیدی: راکتور ABR، تصفیه فاضلاب، تصفیه بی‌هوازی، راکتور بی‌هوازی

۱- مقدمه

تصفیه زیست‌شناختی یکی از انواع روش‌های تصفیه ثانویه فاضلاب است که در تبدیل مواد آلی قابل تجزیه به طور گسترده مورد استفاده قرار می‌گیرد [۱]. تقریباً همه انواع فاضلاب را می‌توان با تحلیل مناسب و کنترل زیست‌محیطی، به روش زیست‌شناختی تصفیه کرد [۲]. دو فناوری اصلی تصفیه زیست‌شناختی، فرایندهای هوازی و بی‌هوازی هستند که تا کنون در ابعاد مختلف تجربه شده‌اند. تفاوت اصلی این دو فرایند در بکارگیری شرایط و نوع میکروارگانیسم‌های هوازی یا بی‌هوازی است. بنابراین محصولات اصلی واکنش نیز متفاوت خواهند بود که در فرایند هوازی CO_2 ، H_2O و زیست‌توده میکروبی و برای فرایند بی‌هوازی CO_2 ، CH_4 و H_2O و زیست‌توده میکروبی می‌باشد [۳]. گذشته از این، توسعه بیشتر در فرایندهای تصفیه بی‌هوازی به درک بیشتر روابط بنیادین

بین جمعیت‌های میکروبی موجود در زیست‌توده نیازمند می‌باشد

[۴].

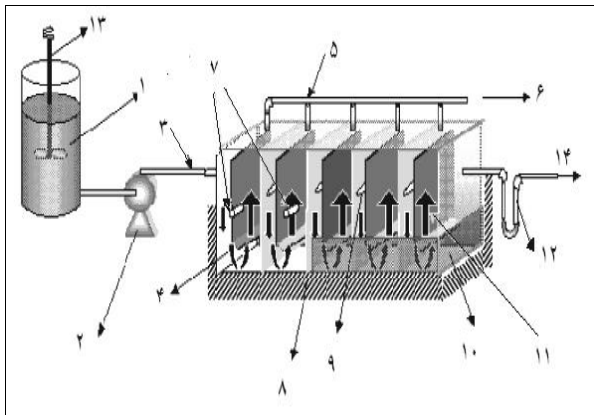
در سیستم‌های بی‌هوازی بر خلاف روش هوازی که احتیاج به انرژی زیادی جهت هوادهی دارند، نه تنها انرژی مصرف نمی‌شود، بلکه در نهایت گاز متان به وجود می‌آید که می‌تواند به عنوان منبع انرژی مورد استفاده قرار گیرد. به همین جهت، در اوایل دهه ۱۹۷۰ بروز بحران انرژی در جهان باعث شد تا محققین به استفاده از سیستم‌های بی‌هوازی توجه ویژه‌ای داشته باشند. از دیگر مزایای سیستم‌های بی‌هوازی می‌توان به تولید لجن کمتر و امکان عملکرد متناوب لجن در غلظت‌های بیشتر نسبت به سیستم‌های هوازی اشاره کرد [۵].

از جمله پیشرفت‌های قابل توجه در فناوری تصفیه بی‌هوازی، راکتور لابه لجن بی‌هوازی با جریان رو به بالا^۲ (UASB) است که در اواخر

2. Upflow Anaerobic Sludge Blanket

1. Anaerobic Baffled Reactor

پلاگ قابل مقایسه باشد [۵]. در مطالعاتی که بر روی ABR انجام شده، الگوی جریان به صورت حد واسط بین جریان لوله‌ای^۳ و جریان اختلاط کامل^۴ طبقه‌بندی شده است [۱۰]. مواد سمی و یا تغییرات در شرایط محیطی مانند pH و دما در اتافک اول متعادل می‌شود و در نتیجه باکتری‌های متان‌زا در اتافک بعدی رشد می‌کنند [۵]. در واقع بخش اول به عنوان ناحیه‌ای بافری برای فلزات سمی موجود در جریان ورودی عمل می‌کند؛ از این رو بخش‌های بعدی با جریان ورودی نسبتاً بی‌ضرر بارگذاری می‌شوند [۱۱]. بررسی مقدار اسیدهای چرب فرار^۵ نیز ثابت کرده است که آبکافت و اسیدوژنز، فعالیت‌های زیست‌شناختی اصلی در چند بخش ابتدایی هستند [۱۰]. چنانچه گفته شد مهم‌ترین مزیت ABR، توانایی آن در جداسازی فازهای اسیدوژنز (اسیدسازی) و متانوژنز (متان‌سازی) می‌باشد. این راکتورها در مقایسه با راکتورهای دیگر، دارای فضای مرده کمتری هستند. این مزیت سبب ساخت و تولید راکتورهای پیشرفته دیگری مانند راکتورهای بی‌هوای چند مرحله‌ای، راکتورهای بی‌هوای با بستر لجن طبقه‌بندی شده با جریان رو به بالا و صافی بی‌هوای مرحله‌ای شده است. تمام این سیستم‌ها توانایی مناسبی در تصفیه فاضلاب‌های صنعتی از خود نشان داده‌اند [۷].



شکل ۱- تصویر اجمالی راکتور تیغه‌ای بی‌هوای [۹].

- ۱- مخزن تغذیه؛ ۲- پمپ؛ ۳- ورودی؛ ۴- مسیر جریان؛
- ۵- جمع‌آوری گاز؛ ۶- بیوگاز؛ ۷- نقاط نمونه‌برداری؛ ۸- حمام آب؛ ۹- سرریز؛ ۱۰- بستر لجن؛ ۱۱- جریان بالارونده؛
- ۱۲- سیفون؛ ۱۳- همزن؛ ۱۴- فاضلاب

دهه ۱۹۷۰ در هلند توسط لتینگا و همکارانش بوجود آمد. حالت‌هایی که از این فرایند بهره‌برداری می‌شود شامل فرایند UASB اولیه و شکل اصلاح شده آن، راکتور تیغه‌ای بی‌هوای (ABR) و راکتور لایه لجن سیال بی‌هوای^۱ (AMBR) است. راکتور تیغه‌ای بی‌هوای توسط مک‌کارتی و همکارانش در دانشگاه استنفورد در اوایل دهه ۱۹۸۰ گسترش پیدا کرد [۶]. این راکتورها دارای مزایایی چند می‌باشند که از آن جمله می‌توان به تولید لجن کمتر، بالا بودن زمان ماند جامدات، پایین بودن زمان ماند هیدرولیکی، طراحی ساده، هزینه ساخت کمتر و گرفتگی کمتر اشاره کرد. این در حالی است که واحدهای راکتور تیغه‌ای، پیش‌تر برای تولید بیوگاز حاوی درصد بالایی متان به عنوان منبع انرژی استفاده می‌شدند [۷].

۲- شرح فرایند ABR

فرایند ABR معمولاً از چند محفظه چسبیده به هم تشکیل شده است که هر اتافک شامل دو بخش جریان رو به پایین و جریان رو به بالا می‌باشد. فاضلاب از بخش اول وارد اتافک شده و از بخش دوم که سطح مقطع آن معمولاً چند برابر بخش اول می‌باشد صعود کرده و در نهایت به بخش اول محفظه بعدی سرریز می‌کند [۵]. در این راکتورها برخلاف راکتور پیوسته اختلاط کامل^۲ (CSTR)، زیست‌توده در راکتور نگهداری می‌شود در حالی که فاضلاب بطور پیوسته از راکتور می‌گذرد. این نوع طراحی باعث کاهش حجم و یا به عبارتی باعث افزایش نرخ بارگذاری حجمی راکتور خواهد شد [۷]. شکل (۱) تصویر اجمالی از راکتور تیغه‌ای بی‌هوای را نشان می‌دهد. این پیکربندی به منظور دستیابی به درصد بالای حذف اکسیژن مورد نیاز زیست‌شیمیایی (COD) در نرخ بارگذاری آلی بالا طراحی شده است. مزیت اصلی استفاده از ABR مربوط به ساختار اتافک‌بندی شده آن است. این ساختار منجر به جداسازی فاز اسیدوژنیک و متانوژنیک در جهت طولی راکتور می‌شود، که اجازه می‌دهد گروه‌های باکتریایی مختلف در شرایط بسیار مساعد، توسعه یابند. این خصوصیت، مشابه فرایند هضم دو مرحله‌ای است [۸]. اگرچه در حالت یکنواخت، هر محفظه به صورت راکتور اختلاط کامل عمل می‌کند، اما رفتار مجموعه این راکتور می‌تواند با راکتور

3. Plug Flow
4. Perfectly Mixed Flow
5. Volatile Fatty Acids

1. Anaerobic Migrating Blanket Reactor
2. Continually Stirred Tank Reactors

۳- کاربری راکتور ABR برای تصفیه فاضلاب‌های خاص

این راکتورها به طور گسترده در تصفیه فاضلاب زائدات دامی، خمیره و محلول کارخانه کاغذسازی، فاضلاب‌های حاوی رنگ‌های آزو، شیرابه محل دفن، فاضلاب دباغی حاوی سولفات و کروم (III)، فاضلاب کارخانه آجوسازی (مشروبات الکلی)، فاضلاب‌های حاوی نیتروژن و سولفات بالا، فاضلاب صنایع دارویی و فاضلاب بستنی‌سازی به کار می‌روند [۱۲]. جدول (۱) عملکرد راکتور ABR را در تصفیه فاضلاب‌های گوناگونی نشان می‌دهد.

فاضلاب‌های رقیق، نیروی انتقال جرم پایینی را بین زیست‌توده و مواد غذایی ایجاد می‌کنند و در نتیجه فعالیت زیست‌توده بر اساس معادله مونود کاهش می‌یابد. در نتیجه، تصفیه فاضلاب‌های با بار آلودگی کم، سبب بهبود شرایط برای رشد باکتری‌های مرده در ABR می‌شود [۷]. در مطالعه‌ای که توسط کریشنا و همکاران (۲۰۰۸) انجام شد، تصفیه فاضلاب ترکیبی با بار آلودگی کم (COD حدود ۵۰۰ mg/L) در راکتور ABR در مقیاس آزمایشگاهی مورد مطالعه قرار گرفت که نسبت COD محلول به COD ذره‌ای (COD_p:COD_s) در جریان ورودی در حدود ۴۰:۶۰ بود. تعادل جرمی حاصل از توزیع COD ورودی در ABR به این صورت به دست آمد:

$$\text{لجن} < \text{COD} < \text{COD (فاز مایع)} < \text{CH}_4 \text{ COD} < \text{CH}_4 \text{ COD} < \text{خروجی CODp} < \text{CODs}$$

و در نهایت درصد بازیابی COD ورودی به صورت متان (فاز گازی+ فاز مایع) در محدوده ۵۶-۴۴ درصد گزارش شد [۱۰].

در یک مطالعه، تصفیه موفق اتیلن گلیکول به کار رفته در سیال ضدیخ هواپیما^۱ با استفاده از یک راکتور ABR چهار بخشی انجام شده است. ABR موفق به حذف ۷۵ درصد از کل COD محلول شد و میانگین پتانسیل تولید متان، در دمای ۳۳ °C برای شرایط آزمایشگاهی، ۰/۳ متان به ازای هر گرم از COD حذف شده، بدست آمد. همچنین HRT طولانی و غلظت بالای ADF در افزایش بازدهی تاثیر بسزایی داشته است [۱۸].

در پژوهشی دیگر قابلیت کاربرد راکتور تیغه‌ای بی‌هوایی برای تصفیه فاضلاب اسیدی حاوی سولفات و روی در دمای ۳۵ °C بررسی شد. در این مطالعه، ABR از چهار اتاقک هم‌اندازه تشکیل شد و توان سیستم از طریق کاهش pH و افزایش بارگذاری‌های روی COD و سولفات بررسی شد. راندمان احیاء سولفات به سرعت در طی دوره راه اندازی افزایش یافت و در مدت ۴۵ روز به ۸۰٪ رسید. کاهش pH ورودی، افزایش غلظت سولفات و روی ورودی، تأثیر نامطلوبی بر عملکرد سیستم نداشت. در این تحقیق ۹۹ درصد حذف Zn در نتیجه تشکیل رسوب (روی- سولفید) بدست آمد [۱۱]. با توجه به نتایج بدست آمده از این مطالعه می‌توان از ABR به عنوان یک گزینه توانمند در تصفیه زهکش اسیدی معادن^۲ و بازیابی فلزات با ارزش استفاده کرد.

جدول ۱- عملکرد راکتور ABR در تصفیه فاضلاب‌ها

مرجع	تولید بیوگاز	دما (°C)	درصد حذف COD	میزان بار آلی (KgCOD/m ³ d)	زمان ماند هیدرولیکی (h)	COD ورودی (mg/L)	تعداد اتاقک	حجم راکتور (l)	نوع فاضلاب
[۱۳]	۰/۰۵ v/v/d	۲۵-۳۳	۶۳-۸۴	۰/۱-۰/۴	۴۸-۸۴	۴۸۰	۶	۸	فاضلاب خانگی مصنوعی (بدون فاضلاب مستراح)
[۱۴]	-	۱۸-۲۸	۹۰	۲/۱۷	۴/۸-۱۵	۲۶۴-۹۰۶	۳	۳۵۰	فاضلاب شهری
[۱۵]	-	۱۵	۷۰	۰/۸۵	۱۰/۳	۳۱۵	۸	۳۹۴۰۰۰	فاضلاب خانگی + فاضلاب صنعتی
[۱۶]	۳ l/d	۳۵	۹۵	۱/۵	۱۰	۵۰۰	۸	۱۰	فاضلاب مصنوعی رقیق شده
[۱۰]	(m ³ /kg) COD ۰/۵	۳۵	۸۴	۱/۵	۸	۵۰۰	۸	۱۰	فاضلاب ضعیف

1. Aircraft De-Icing Fluid

2. Acid Mine Drainage Water

۳-۱- گرانول سازی در راکتور ABR

چشم‌گیرتری بر این راکتور دارد، زمان ماند هیدرولیکی و سلولی می‌باشد. بسته به جمعیت میکروبی که در راکتور غالب می‌گردد، محصولات گازی مختلفی تولید می‌شوند. برای نمونه، با افزایش غلظت استات در فاضلاب ورودی، باکتری‌های مصرف کننده آن افزایش یافته و متان بیشتری تولید می‌گردد [۷]. در مطالعه‌ای بر روی یک ABR پنج بخشی نشان داده شد که در بین اسیدهای چرب فرار (VFAs)، استات محصول میانی عمده حاصل از تجزیه اسیدوژنیک گلوکوز بوده و غلظت VFA در جهت طولی راکتور از ورودی تا خروجی کاهش می‌یابد. همچنین نتایج نشان دادند که غلظت متان به طور پیوسته از بخش ۱ تا ۵ افزایش می‌یابد، در حالی که مقدار متان در بخش‌های ابتدایی کاهش یافت [۲۰].

۴- راکتورهای جدید بر پایه روش طراحی ABR

۴-۱- راکتور تیغه‌ای بی‌هوای با بستر گرانوله (GRABBR)^۱

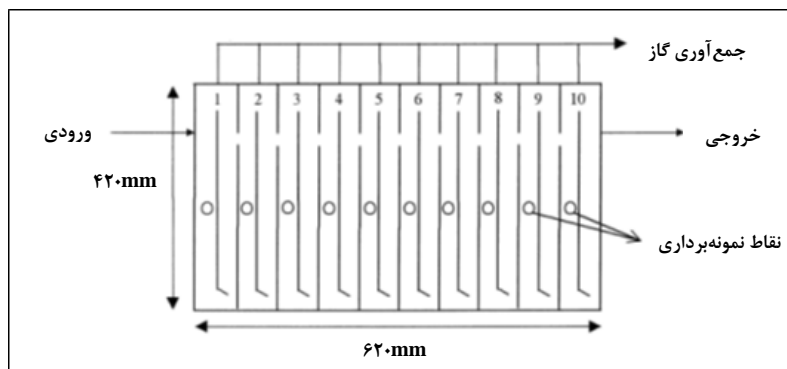
استفاده از روش ABR کوپل شده با روش UASB برای تصفیه فاضلاب‌های بسیار قوی پیشنهاد می‌شود. در چنین سیستمی انتظار می‌رود مزایای مربوط به هر سیستم برای ارتقاء بازدهی فرایند، ترکیب شود. در یک تحقیق عملکرد راکتور تیغه‌ای بی‌هوای با بستر گرانوله مورد استفاده برای تصفیه فاضلاب کارخانه ویسکی گزارش شده است. از راکتور ABR با ظرفیت مؤثر ۳۵ لیتر و شامل ۱۰ بخش مساوی برای این تحقیق استفاده شد (شکل ۲). نتایج نشان داد با حذف ۸۰ درصد COD (BOD ۹۰٪) به دلیل پایداری فرایند در نتیجه جداسازی فازها، این سیستم در تصفیه فاضلاب قوی بسیار مؤثر است [۲۱].

گرانول سازی فرایند پیچیده‌ای است که در آن زیست‌توده معلق منعقد می‌شود تا توده‌های ماکروسکوپیک مجزا شکل بگیرد. این امر قابلیت ته نشینی زیست‌توده را بالا می‌برد و موجب نگهداری مؤثر باکتری‌ها در راکتور می‌شود. فرایند ABR پتانسیل تولید لجن گرانوله را دارد [۸]. براساس پژوهشی در یک راکتور هیبرید تیغه‌ای بی‌هوای (HABR) که حاوی (gVSS/L) ۴/۰۱ و نرخ بارگذاری (Kg COD/m³.d) ۰/۹۷ بوده گرانول‌های محکم و پیوسته‌ای بعد از سه ماه در صافی بی‌هوای تشکیل گردید (با قطر کمتر از ۳ میلی‌متر) و نتایج حاکی از آن بود که ابعاد لخته‌ها تابعی از تولید گاز و غلظت COD در راکتور می‌باشد، به صورتی که بزرگترین لخته هنگامی تشکیل می‌گردد که غلظت COD بالا و تولید گاز به حدی پایین باشد که قادر به شکستن لخته‌ها نباشد [۷].

در یک مطالعه‌ای دیگر، به ارزیابی تأثیر افزودن بسیار بر روی تشکیل گرانول در داخل ABR پرداخته شد و اکولوژی زیست‌توده در هر بخش از راکتور ABR که فاضلاب بستنی را تصفیه می‌کردند مقایسه شد. نتایج نشان داد که نسبت میانگین ارگانیک‌سم‌های متانوژن اتوفلورسنت در بخش‌های ابتدایی ABR (۱/۵٪) در مقایسه با بخش انتهایی (۱۵٪) کمتر بود که نشان می‌دهد هر بخش از این راکتورها ترکیب میکروبی خاصی دارد [۱۹].

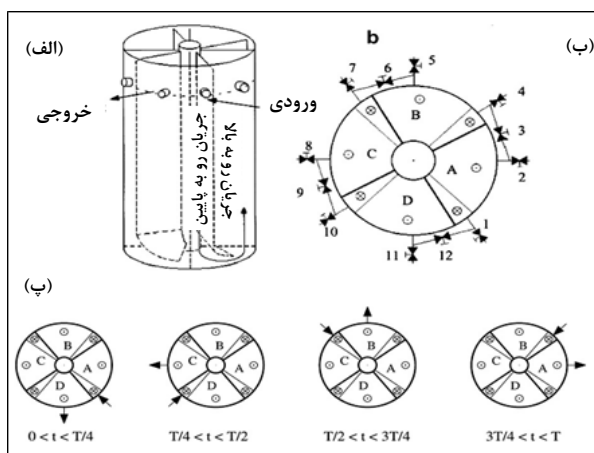
۳-۲- تولید گاز در راکتور ABR

در این راکتورها فعالیت باکتری‌های بی‌هوای به تولید گازهای مختلف منجر می‌گردد. نتایج نشان می‌دهند، عوامل مختلفی بر نرخ تولید گاز در این راکتورها مؤثر است. یکی از عواملی که شدت تأثیر



شکل ۲- نمودار اجزالی سیستم GRABBR در مقیاس آزمایشگاهی [۲۱].

رفتار ۱۵۱ راکتور PABR تغذیه شده با گلوکوز توسط اسکاداس و لیبرتوس در دوره‌های تعویض مختلف، آزمایش شده است، اما با نرخ بارگذاری آلی ثابت ($45 \text{ Kg COD/m}^3 \text{ d}$) میانگین حذف COD در تمام موارد بالای ۹۴ درصد بود [۱۲]. در تحقیقی که توسط استملو و همکارانش (۲۰۰۳) انجام شد، تأثیر نرخ بارگذاری آلی بر روی عملکرد PABR بررسی شد. راکتور با گلوکز تغذیه شده و پایداری بالایی در بارگذاری آلی بالا نشان داد. تغییرات مرحله‌ای در غلظت جریان ورودی به ترتیب ۲۰، ۱۵ و ۷ روز طول کشید. بازدهی حذف COD در PABR در دو مرحله اول به ترتیب به ۹۷/۵ و ۹۶ درصد رسید. در این تحقیق گزارش شد که افزایش بیشتر در نرخ بارگذاری آلی تا ۵۰٪، منجر به اسیدی شدن راکتور می‌شود [۲۳].



شکل ۳- نمودار اجمالی PABR چهار بخشی در مقیاس آزمایشگاهی [۱۲].

(الف) نمای مقابل PABR چهار بخشی. (ب) نمای بالایی PABR چهار بخشی. ۱، ۲، ...، ۱۲ شیرهای قرار گرفته در سیستم لوله‌های خارج از راکتور. (پ) روش تعویض متوالی ساعت‌گرد

۴-۴ راکتور تیغه‌ای بی‌هوازی اصلاح شده (MABR)^۴ از MABR ۹ محفظه با اندازه، شکل و حجم یکسان تشکیل شده است. همانطور که در شکل (۴) نشان داده شده است، محفظه‌ها در ۳ ردیف که هر ردیف شامل ۳ محفظه است، قرار گرفته‌اند. تمام محفظه‌ها دارای نسبت طول به عرض یکسان هستند. یکی از سه محفظه در هر ردیف با یک لوله PVC خارجی به یکی از سه محفظه

۲-۴ راکتور تیغه‌ای بی‌هوازی با تغذیه چند مرحله‌ای (SFABR)^۱

راهبری راکتورهای تیغه‌ای بی‌هوازی در نرخ‌های بالای بارگذاری طی راه‌اندازی سیستم، سبب ناپایداری، تجمع اسیدهای چرب فرار و پایین آمدن pH می‌گردد. یکی از مشکلات مهمی که در این راکتورها ایجاد می‌شود، عدم تشکیل فلاک می‌باشد. با ورود یک‌باره فاضلاب به داخل راکتور، باکتری‌ها در معرض سمیت بالایی قرار می‌گیرند و سیستم از حالت پایدار خارج می‌شود. برای غلبه بر این مشکلات، راهکارهای مختلفی به کار گرفته می‌شود که شامل بارگذاری پایین، رقیق کردن فاضلاب ورودی و تغذیه دوره‌ای راکتور می‌باشد. شاید بهترین راه برای مقابله با این مشکلات در حین راه‌اندازی سیستم و مواقع ایجاد شوک در راکتور، تغییر میزان و مسیر سوپسترای ورودی به راکتور می‌باشد. ایجاد تغذیه چند مرحله‌ای، سبب از بین رفتن حسن بزرگ راکتورهای تیغه‌ای بی‌هوازی می‌گردد، به این صورت که جداسازی فازهای اسیدوژن و متانوژن را از بین می‌برد. ولی همان طور که قبلاً بیان شد، این جداسازی به صورت نسبی بوده و حتی بعضی از محققان اعتقاد دارند که این دو فاز به صورت همزمان باهم وجود دارند [۲۲].

۳-۴ راکتور تیغه‌ای بی‌هوازی دوره‌ای (PABR)^۲

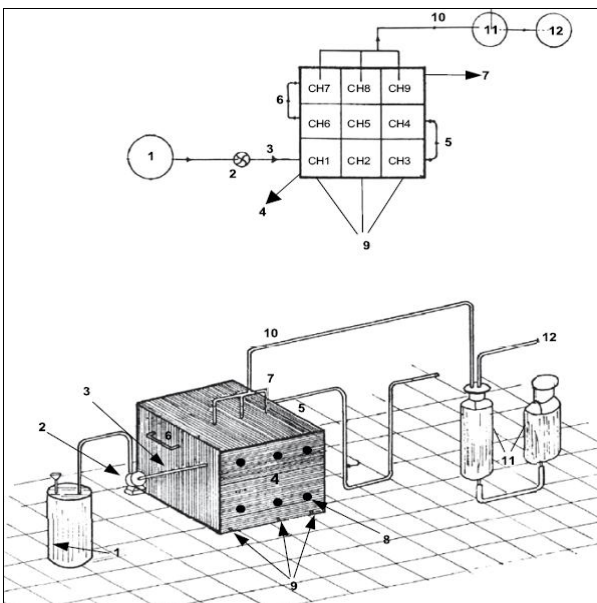
این راکتورها نخستین بار توسط اسکاداس و لیبرتوس^۳ توسعه یافتند. راکتور PABR همانند ABR بوده با این تفاوت که از دو استوانه هم‌مرکز تشکیل شده است و نواحی بین استوانه‌ها از همدیگر مجزا می‌باشند. شکل (۳) نمودار اجمالی PABR چهاربخشی را نشان می‌دهد [۱۲].

جریان تغذیه‌ای از طریق یک دریچه چسبیده به بخش رو به پایین وارد اتاقک می‌شود و پس از عبور از زیر تیغه وارد بخش رو به بالا می‌شود، و سپس از طریق لوله کشی خارجی وارد بخش بعدی می‌گردد. سرانجام پس از گذر از میان قسمت رو به بالای بخش خروجی، سیستم را ترک می‌کند. نقش چهار بخش به طور متناوب با تعویض مناسب (باز یا بسته) شیرها از لوله‌کشی خارجی تغییر داده می‌شود.

1. Split-Feed Anaerobic Baffled Reactor
2. Periodic Anaerobic Baffled Reactor
3. Skiadas and Lyberatos

4. Modified Anaerobic Baffled Reactor

میکروبی مناسب را در بخش‌های مختلف راکتور افزایش می‌دهد، امکان‌پذیر است. پیکربندی این راکتور مقاومت قابل توجهی در برابر مواد سمی دارد و بازدهی حذف بالایی حتی در زمان ماند هیدرولیکی کم به دست می‌آورد. ساختار فیزیکی راکتور اجازه می‌دهد اصلاحات مختلفی از جمله مرحله زلال‌سازی هوازی در محل انجام شود که در نتیجه این قابلیت را فراهم می‌کند که فاضلاب‌هایی که قبلاً حداقل به دو واحد جداگانه نیاز داشتند، تصفیه شوند. بنابراین اساساً هزینه سرمایه‌گذاری را کاهش می‌دهد. همچنین طراحی ساده و هزینه ساخت کم و مشکلات کمتر در هنگام کار، باعث برتری این راکتور نسبت به سایر راکتورهای بی‌هوازی موجود می‌گردد.



- | | |
|-------------------------------------|--------------------------------------|
| ۱- مخزن ذخیره سازی فاضلاب خام | ۷- خروجی برای جریان خروجی تصفیه شده |
| ۲- پمپ پریستالیک | ۸- دریچه‌های نمونه‌برداری |
| ۳- لوله جریان ورودی | ۹- نقاط پایش لجن |
| ۴- راکتور تیغه‌ای بی‌هوازی با محفظه | ۱۱- جمع‌آوری بیوگاز از طریق مانیفولد |
| ۵- خروجی CH3 و ورودی CH4 | ۱۰- جمع‌آوری و اندازه‌گیری بیوگاز |
| ۶- خروجی CH6 و ورودی CH7 | ۱۲- ذخیره‌سازی بیوگاز |

شکل ۴- نمودار اجمالی راکتور MABR

در مقیاس آزمایشگاهی [۱۳]

ردیف دیگر متصل می‌شود. برای جمع‌آوری بیوگاز تولیدی، یک لوله گاز با سه انشعاب تهیه شده است و بیوگاز در نهایت برای جمع‌آوری و اندازه‌گیری هدایت می‌شود. هر محفظه بوسیله یک تیغه عمودی به دو بخش، شامل بخش رو به پایین و بخش رو به بالا تقسیم می‌شود. حجم بخش رو به پایین نصف بخش رو به بالا است و قسمت انتهایی تیغه جداکننده دو بخش تا مرکز بخش رو به بالا امتداد یافته است. در هر محفظه تمام بستر لجن در عمق شکل می‌گیرد. بعد از تصفیه فاضلاب در یک محفظه، فاضلاب از بالا وارد محفظه بعدی می‌شود. به دلیل طرح و وضعیت ویژه تیغه، فاضلاب به طور یکنواخت در بخش رو به بالا توزیع می‌شود و سرعت جریان رو به بالا^۱ به طور قابل توجهی کم می‌شود. پس از آن، فاضلاب از طریق لوله PVC به ردیف سه محفظه‌ای دیگر یعنی محفظه (۹-۷) وارد می‌شود. جریان تصفیه شده خروجی از خروجی ۹ جمع‌آوری می‌شود. در مطالعه‌ای که توسط بدخه (۲۰۰۹) انجام شد، امکان تصفیه فاضلاب شهری رقیق با غلظت نسبتاً بالای جامدات معلق با استفاده از MABR بررسی شده است. نتایج بدست آمده در زمان‌های ماند هیدرولیکی مختلف نشان داد زمان ماند هیدرولیکی ۸ ساعته، مناسب‌ترین زمان ماند برای بهره‌برداری اقتصادی راکتور است که در این زمان ماند، راندمان حذف SS^2 ، BOD و COD به ترتیب ۸۶، ۸۷ و ۸۴ درصد بدست آمد. بهره‌برداری طولانی مدت (۳۷۵ روز) MABR نشان داد که پیکربندی راکتور می‌تواند برای تصفیه فاضلاب رقیق از قبیل فاضلاب شهری در زمان ماند هیدرولیکی^۲ کمتر از ۸ ساعته به کار رود. MABR می‌تواند به عنوان یک تصفیه‌خانه فاضلاب فشرده در محل برای منازل شخصی یا مجتمع‌های کوچک مفید باشد [۱۳].

۵- نتیجه‌گیری

تحقیقات آزمایشگاهی، پایلوت و مقیاس کامل نشان داده‌اند که ABR قابلیت تصفیه انواع فاضلاب‌های بسیار قوی با محدوده وسیعی از نرخ بارگذاری و با غلظت جامدات بالا با نتایج رضایت‌بخش را دارا می‌باشد. زمان ماند طولانی زیست‌توده بدون نیاز به گرانول‌سازی و جداسازی جامدات و مایع و وجود فشار انتخابی که رشد جمعیت

1. Vertical Upflow Velocity
2. Suspended Solids
3. Hydraulic Retention Time (HRT)

- [1] Peavy, H. S., Rowe, D. R., Tchobanoglous, G., "Environmental engineering", McGraw-Hill, New York, (1985).
- [2] Metcalf and Eddy, "Wastewater Engineering: Treatment, Disposal and Reuse", McGraw Hill, New York, USA (2003).
- [3] Yi Yang, P., "biological treatment technology for recycling agricultural waste for sustainable agriculture and environmental protection", the 3rd APEC workshop on sustainable agricultural development, Chinese Taipei, (2003).
- [4] Uyanik, S., Sallis, P. J., Anderson, G. K., "The effect of polymer addition on granulation in an anaerobic baffled reactor (ABR)", Water Research, (2002).
- [5] امیرفخری، ج.، شایگان، ج.، "بررسی ویژگی‌های راکتور بافل‌دار بی‌هوایی (ABR) در تصفیه پساب‌های صنعتی و شهری"، نشریه آب و فاضلاب، (تابستان ۱۳۸۳).
- [6] Angenent, L., Zheng, D., Sung, S., and Raskin, L., "Methanosaeta fibers in anaerobic migrating blanket reactors". Water Science & Technology, vol.41(4), pp. 35-9, (2000).
- [7] Barber, W. P., Stuckey, D. C., "The use of anaerobic baffled reactor (ABR) for wastewater treatment: A review", Water Research, vol. 33 (7), pp.1559-1578, (1999).
- [8] She, Z., Zheng, X., Yang, B., Jin, C., Gao, M., "Granule development and performance in sucrose fed anaerobic baffled reactors", Journal of Biotechnology, vol. 122, pp. 198-208, (2006).
- [9] Movahedyan, H., Assadi, A., Parvaresh, A., "Performance evaluation of an anaerobic baffled reactor treating wheat flour starch industry wastewater", Iran. J. Environ. Health. Sci. Eng, vol. 4 (2), pp. 77-84. (2007).
- [10] Krishna, G. V. T. G., Kumar, P., Kumar, P., "Treatment of low strength complex wastewater using an anaerobic baffled reactor (ABR)", Bioresource Technology, vol. 99, pp. 8193-8200, (2008).
- [11] Bayrakdar, A., Sahinkaya, E., Gungor, M., Uyanik, S., Atasoy, A. D., "Performance of sulfidogenic anaerobic baffled reactor (ABR) treating acidic and zinc-containing wastewater", Bioresource Technology, vol. 100, pp. 4354-4360, (2009).
- [12] Liu, X., Ren, N., Yuan, Y., "Performance of a periodic anaerobic baffled reactor fed on chinese traditional medicine industrial wastewater", Bioresource Technology, vol. 100, pp. 104-110, (2009).
- [13] Witthauer, D., Stuckey D., "Laboratory studies on anaerobic processes to treat dilute organic waster in developing countries", Study by IRCWD, EAWAG DuÈ bendorf, Switzerland, (1982).
- [14] Garuti, G., Dohanyos, M., Tilche, A., "Anaerobic-aerobic combined process for the treatment of sewage with nutrient removal: the ANANOX process", Water Science and Technology WSTED 4, vol. 25(7), (1992).
- [15] Orozco, A., "Pilot and full-scale anaerobic treatment of low-strength wastewater at sub-optimal temperature (15°C) with a hybrid plug flow reactor", Proceedings of the 8th International Conference on Anaerobic Digestion, Vol. 2, pp. 183-191, Sendai, Japan, (1997).
- [16] Langenhoff, A. A., Stuckey, D. C., "Treatment of dilute wastewater using an anaerobic baffled reactor: effect of low temperature", Water Research, vol. 34(15), pp. 3867-3875, (2000).
- [17] Bodkhe, S. Y., "A modified anaerobic baffled reactor for municipal wastewater treatment", Journal of Environmental Management", vol. 90, pp. 2488-2493, (2009).
- [18] Marin, J., Kennedy, K. J., Eskicioglu, C. C., "Characterization of an anaerobic baffled reactor treating dilute aircraft de-icing fluid and long term effects of operation on granular biomass", Bioresource Technology, vol. 101, pp. 2217-2223, (2010).
- [19] Uyanik, S., Sallis, P. J., Anderson, G. K., "The effect of polymer addition on granulation in an anaerobic baffled reactor (ABR). Part II: compartmentalization of bacterial populations", Water Research, vol. 36, pp. 944-955, (2002).
- [20] Wang, J., Huang, Y., Zhao, X., "Performance and characteristics of an anaerobic baffled reactor", Bioresource Technology, vol. 93, pp. 205-208, (2004).
- [21] Akunna, J. C., Clark, M., "Performance of a granular-bed anaerobic baffled reactor (GRABBR) treating whisky distillery wastewater", Bioresource Technology, vol. 74, pp. 257-261, (2000).
- [22] Uyanik, S., "A Novel Anaerobic Reactor: Split Fed Anaerobic Baffled Reactor (SFABR)", Turkish J. Eng. Env. Sci., vol. 27, pp. 339-345, (2003).
- [23] Stamatelatou, K., Vavilin, V., Lyberatos, G., "Performance of a glucose fed periodic anaerobic baffled reactor under increasing organic loading conditions: 1. Experimental results", Bioresource Technology, vol. 88, pp. 131-136, (2003).