

## مروری بر روش‌های افزایش بازده در نیروگاه‌های حرارتی و مطالعه نیروگاه شازند

آناهیتا مبصری<sup>۱</sup>، نسیم طاهونی<sup>۲\*</sup>، سامان سبزچی اصل<sup>۳</sup>

۱- دانشجوی کارشناسی ارشد مهندسی شیمی، دانشگاه تهران

۲- دانشیار مهندسی شیمی، دانشگاه تهران

۳- کارشناس ارشد مهندسی شیمی، دانشگاه تهران

پیام‌نگار: ntahuni@ut.ac.ir

### چکیده

نیروگاه‌های حرارتی از جمله بزرگ‌ترین مصرف‌کننده‌های انرژی در کشور هستند. در این مطالعه، تعدادی از راه‌حل‌های متداول کاهش مصرف سوخت و افزایش بازده در نیروگاه‌ها بررسی شده است. در نیروگاه بخار، راه‌کارهایی برای بازیابی حرارت و آب هدررفته در زیرکس دیگ بخار و یکپارچه‌سازی نیروگاه سوخت فسیلی با نیروگاه خورشیدی ارائه شده است. در نیروگاه‌های گازی و چرخه ترکیبی، این راه‌حل‌ها شامل تغییر شرایط هوای ورودی به توربین گازی، استفاده از انرژی خورشیدی و سامانه‌ی تزریق بخار است. راه‌کارهای پیشنهادشده در بخش نیروگاه بخار، برای نمونه روی نیروگاه شازند اراک، بررسی شده است. نتایج نشان می‌دهد که بازده این نیروگاه می‌تواند با بهره‌گیری از راه‌کارهای پیشنهادی افزایش یابد.

تاریخ دریافت: ۹۸/۰۱/۲۳

تاریخ پذیرش: ۹۸/۰۷/۱۵

شماره صفحات: ۲۷ تا ۴۰

**کلیدواژه‌ها:** نیروگاه بخار، نیروگاه گازی، نیروگاه چرخه ترکیبی، صرفه‌جویی انرژی، بازده، نیروگاه شازند.

### ۱. مقدمه

امروزه با توجه به افزایش جمعیت و پیشرفت فناوری، مصرف انرژی الکتریکی در سراسر جهان به عنوان پاک‌ترین صورت انرژی، افزایش یافته است؛ از این رو تحقیقات زیادی برای افزایش بازده نیروگاه‌ها و کاهش آثار زیست‌محیطی آن‌ها انجام شده است. آلاینده‌گی بالا و محدود بودن منابع سوخت‌های فسیلی انگیزه‌ای قوی برای بهبود راندمان تبدیل سوخت به انرژی الکتریکی به وجود آورده و در این راستا راهکارهای متفاوتی با توجه به نوع نیروگاه پیشنهاد شده است.

نیروگاه‌های بخار کنونی تکمیل‌شده‌ی چرخه بخار- مایع رانکین است. پس از بیش از یک قرن اصلاح و توسعه، چرخه‌های کنونی بخار، شکل بسیار پیچیده‌ای نسبت به چرخه ایده‌آل رانکین پیدا کرده است.

در این نیروگاه‌ها انرژی لازم برای تولید بخار آب برای چرخاندن توربین بخار با سوزاندن سوخت‌های فسیلی تامین می‌شود. برای افزایش بازده و کاهش مصرف سوخت در این نیروگاه‌ها از انرژی‌های تجدیدپذیر، به کارگیری توربین گازی در چرخه‌ی رانکین و بازیابی حرارت هدررفته به وسیله زیرکس دیگ بخار<sup>۱</sup> استفاده می‌شود. علت

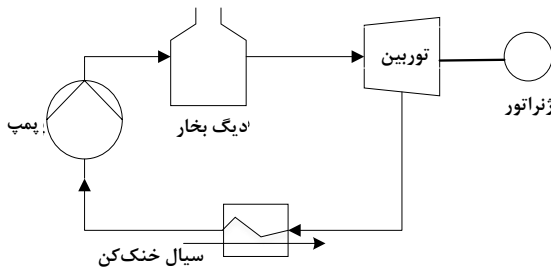
\* تهران، دانشگاه تهران، پردیس دانشکده‌های فنی، دانشکده مهندسی شیمی

1. Boiler

تبخیر ناگهانی و سامانه اسمز معکوس، برای بازیابی حرارت هدررفته در دیگ بخار نیروگاه شازند اراک بررسی شده است.

## ۲. راه کارهای افزایش بهره‌وری در نیروگاه‌های بخار

نیروگاه بخار بر اساس چرخه رانکین کار می‌کند. همان‌طور که در شکل (۱) مشاهده می‌شود، آب برای تولید بخار وارد دیگ بخار می‌شود. سپس بخار به توربین بخار فرستاده می‌شود تا برای تولید الکتریسیته، محور مولد برق<sup>۲</sup> را بچرخاند. بخار خروجی از توربین وارد چگالنده<sup>۳</sup> شده تا بخار را به آب اشباع تبدیل کند. آب اشباع به دیگ بخار پمپ می‌شود و چرخه دوباره تکرار می‌شود. راه کارهای افزایش راندمان در نیروگاه بخار در بخش آتی توضیح داده شده است.



شکل ۱. چرخه بخار رانکین.

### ۲-۱ به کارگیری تانک تبخیر ناگهانی

برای جلوگیری از خوردگی و فرسایش در تیغه‌های توربین و لوله‌های دیگ بخار، غلظت کل جامدات حل شده<sup>۴</sup> در سیال چرخه باید کمتر از مقدار معینی باشد. برای کنترل کیفیت شیمیایی آب چرخه از تزریق مواد تنظیم‌کننده و آنتی‌اسکالانت<sup>۵</sup> و اکسیژن‌زدا<sup>۶</sup> و نیز تخلیه مقداری از آب چرخه و جایگزینی آن با آب با کیفیت، کمک گرفته می‌شود. مقدار آب تخلیه شده بستگی به شرایط خوراک آب ورودی مانند میزان نمک‌های حل شده، هدایت‌پذیری الکتریکی، pH، غلظت سیلیکات و فسفات، فشار چرخه و جنس مواد سازنده لوله‌ها و تانک‌ها دارد. به این آب تخلیه شده، زیرکش دیگ بخار<sup>۷</sup> گویند. برای بازیابی محتوای انرژی آب زیرکش دیگ بخار می‌توان از

راندمان پایین نیروگاه بخار، نداشتن توانایی استفاده از همه انرژی بخار خروجی از توربین بخار است. متوسط راندمان این نیروگاه‌ها در کشور در سال ۱۳۹۵، ۳۶/۶ درصد بوده است [۱].

اساس کار نیروگاه‌های گازی، چرخه‌ی برایتون<sup>۱</sup> است. در این نیروگاه‌ها از توربین گازی برای تولید توان استفاده می‌شود. این توربین‌ها ماشین‌هایی با دبی حجمی ثابت است و با توجه به این که هوا سیال عامل این نوع توربین‌ها است، بیشتر راه کارهای افزایش بازده در این نیروگاه‌ها مربوط به کاهش دمای هوای ورودی به توربین گازی است تا بدین وسیله دبی جرمی هوای ورودی به آن را افزایش دهند. در این نیروگاه‌ها بیشترین میزان اتلاف انرژی در فرایند احتراق اتفاق می‌افتد که می‌توان میزان این هدررفت را با پیش گرم کردن هوای ورودی به محفظه‌ی احتراق کاهش داد. متوسط راندمان نیروگاه گازی در کشور در سال ۱۳۹۵، ۳۱/۴ درصد گزارش شده است [۱].

نیروگاه چرخه ترکیبی شامل توربین بخار و توربین گازی است. این نیروگاه‌ها با توجه به عملکرد مناسب در اوج مصرف و آلودگی کمتر، استفاده گسترده‌ای دارد. برای افزایش راندمان این نیروگاه‌ها می‌توان از سامانه تزریق بخار استفاده کرد که باعث کاهش مقدار  $NO_x$  تولیدی نیز می‌شود. راه کار دیگر برای افزایش بازده، استفاده از سامانه‌های سردسازی هوای ورودی به توربین گازی است. همچنین در این نیروگاه‌ها مقدار رطوبت نسبی هوای ورودی نیز اهمیت ویژه‌ای دارد و می‌تواند تعیین‌کننده‌ی نیاز به استفاده از سامانه‌های سردسازی باشد. راندمان این نوع نیروگاه می‌تواند تا ۶۰ درصد نیز برسد. متوسط راندمان این نیروگاه در کشور در سال ۱۳۹۵، ۴۵/۱ درصد گزارش شده است [۱].

در ایران سهم تولید ناویژه نیروگاه‌های مختلف در سال ۱۳۹۵ در تولید الکتریسیته به شرح زیر است: نیروگاه بخار ۲۹/۴٪، نیروگاه گازی ۲۶/۵٪، نیروگاه چرخه ترکیبی ۳۵/۹٪، نیروگاه آبی، اتمی و تجدیدپذیر ۸/۲٪ [۱]. در این میان، سوخت مصرفی بیش از ۹۳٪ این نیروگاه‌ها، فسیلی است که با توجه به منابع محدود این نوع سوخت و آثار زیست محیطی آن، به کارگیری راه کارهای مناسب برای بهبود بازده می‌تواند عاملی موثر در کاهش مصرف سوخت و آلودگی‌های ناشی از نیروگاه‌ها باشد. در این مطالعه دو روش استفاده از تانک

2. Generator  
3. Condenser  
4. Total Dissolved Solid (TDS)  
5. Antiscalant  
6. Oxygen Scavenger  
7. Blowdown

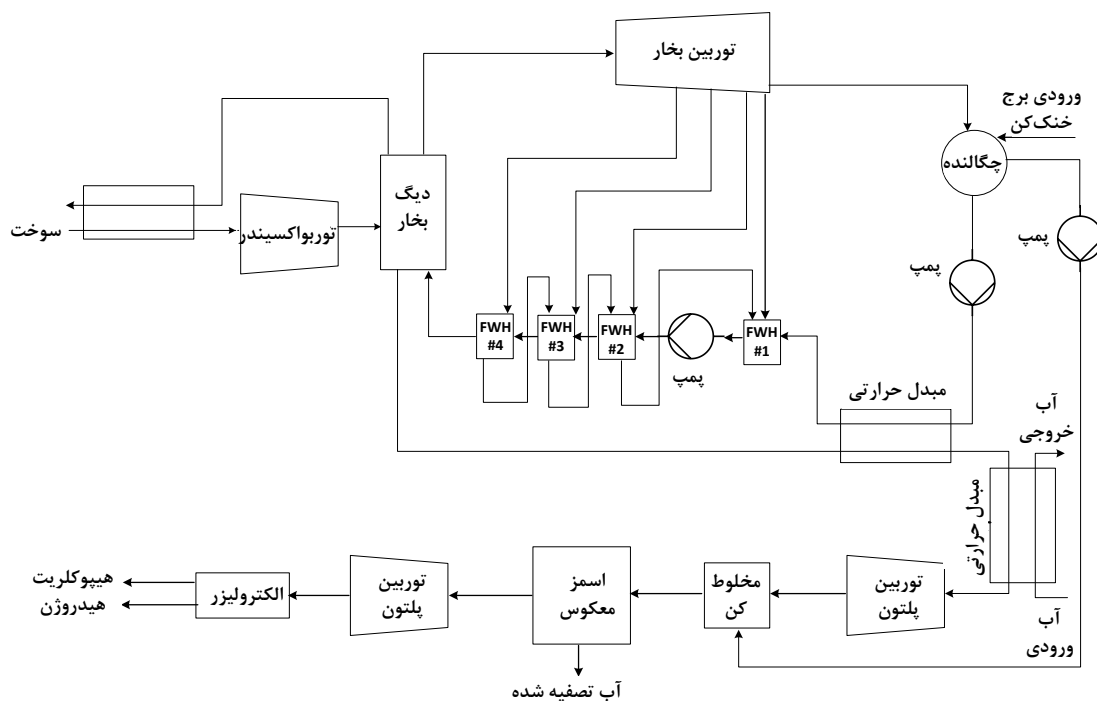
1. Brayton Cycle

## ۲-۲ به‌کارگیری سامانه اسمز معکوس

راه دیگر برای بازیابی آب و انرژی هدررفته در زیرکشی دیگ بخار، استفاده از سامانه اسمز معکوس<sup>۲</sup> است. با توجه به شکل (۲)، هر دو جریان زیرکشی دیگ بخار و برج خنک‌کن با هم مخلوط شده و از سامانه اسمز معکوس برای تولید آب تصفیه‌شده<sup>۳</sup> عبور داده می‌شوند. از آن‌جا که دمای زیرکشی دیگ بخار بیشتر از محدوده دمایی سامانه اسمز معکوس است، از دو مبدل حرارتی پیش از سامانه اسمز معکوس، برای کاهش دمای این جریان استفاده شده است. یکی از مبدل‌ها برای پیش‌گرم کردن خوراک آب ورودی به چرخه رانکین و دیگری برای تولید آب گرم برای استفاده در سامانه تهویه مطبوع<sup>۴</sup> به کار می‌رود. فشار جریان زیرکشی دیگ بخار نیز بالا است؛ به طور معمول سامانه اسمز معکوس به جریان ورودی با فشار بالا نیاز دارد اما درجه شوری جریان زیرکشی دیگ بخار زیاد نیست، بنابراین فشار پایین کافی است؛ به این علت از توربین پلتون<sup>۵</sup> برای کاهش فشار و تولید قدرت به طور هم‌زمان، استفاده می‌شود. از طرف دیگر با توجه به پایین بودن فشار جریان زیرکشی دیگ بخار برج خنک‌کن، یک

تانک تبخیر ناگهانی استفاده کرد. فشار عملیاتی پایین تانک تبخیر ناگهانی باعث تبخیر بخشی از آب زیرکشی دیگ بخار می‌شود. از آن‌جا که جامدات حل‌شده در فاز مایع باقی می‌مانند، غلظت جامدات حل‌شده در بخار تولیدی برای استفاده دوباره در فرایند، به میزان کافی کاهش می‌یابد. مقدار آب تبخیرشده بستگی به اختلاف فشار دارد. هرچه اختلاف فشار بیشتر باشد، میزان آب تبخیرشده نیز بیشتر است. در نتیجه، فشار عملیاتی تانک تبخیر ناگهانی را برابر فشار گرم‌کن آب تغذیه‌ی باز<sup>۱</sup> قرار می‌دهند که کمترین فشار را در چرخه دارد. بخار تولیدشده وارد گرم‌کن آب تغذیه‌ی باز می‌شود و برای پیش‌گرم کردن آب تغذیه استفاده می‌شود [۲].

محمدی و همکاران در سال ۲۰۱۵ نشان دادند که با روش بازیافت انرژی آب زیرکشی دیگ بخار به وسیله تانک تبخیر ناگهانی، توان خالص تولیدی در نیروگاه حرارتی زرنده، ۰/۷۲٪ افزایش می‌یابد. همچنین با به‌کارگیری این روش، بازده انرژی و اکسرژی به ترتیب ۰/۲۳٪ و ۰/۲۲٪ بهبود می‌یابد [۲].



شکل ۲. طرح‌واره استفاده از سامانه اسمز معکوس در نیروگاه حرارتی [۳].

1. Open Feed Water Heater (Open FWH)

3. Permeate Water

4. Heating and Ventilation and Air Conditioning (HVAC)

2. Reverse Osmosis

5. Pelton Turbine

جایگزینی پیش گرم کن های آب تغذیه<sup>۲</sup> با گردآورنده های خورشیدی است. این روش از جنبه های عملی و امکان بهره برداری نیز بهترین گزینه است؛ زیرا نیازی به تغییر در دیگ بخار نیست. یکی دیگر از فواید جایگزینی پیش گرم کننده های آب تغذیه، انعطاف پذیری بالای آن هاست. با طراحی گرم کننده های خورشیدی به صورت موازی با گرم کننده های پیشین، امکان استفاده از آن ها بدون تداخل و تنش حرارتی فراهم می شود.

احمدی و همکاران در سال ۲۰۱۷ جایگزینی گرم کن های فشاربالای<sup>۳</sup> نیروگاه اصفهان با مزرعه خورشیدی<sup>۴</sup> (بازیابی توان، به روش دیگ بخار خورشیدی<sup>۵</sup> موازی) را بررسی کردند. مهم ترین اشکال این روش، افزایش مقدار بخار تخلیه شده به چگالنده است. برای باقی ماندن خلاء در چگالنده باید ظرفیت تولیدی کاهش باید و برای رفع این محدودیت می شود توان سردسازی برج خنک کن را افزایش یا مقدار بخار تخلیه شده به چگالنده را کاهش داد. نتایج نشان داد که جایگزینی همه پیش گرم کن های آب تغذیه فشار بالا با مزرعه خورشیدی، بازدهی انرژی و اکسرژی نیروگاه اصفهان را تا ۱۸/۳٪ افزایش می دهد. همچنین با به کارگیری این روش، میزان انتشار کربن دی اکسید کاهش می یابد [۴].

### ۳. راه کارهای افزایش بهره وری در نیروگاه های گازی

سیال عامل در نیروگاه گازی، هوا است و بر اساس چرخه برایتون کار می کند. این نیروگاه سه جزء اصلی دارد: کمپرسور، محفظه احتراق و توربین گازی. نحوه به کار افتادن روتورها در این نیروگاه ها بدین صورت است که سیال ورودی وارد کمپرسور شده و پس از تراکم و گرم شدن، وارد اتاق احتراق شده و به وسیله سوخت، احتراق ایجاد می شود؛ سپس هوای داغ حاصل که کار بخار داغ در توربین بخار را بر عهده دارد، وارد توربین گازی شده و باعث چرخاندن ژنراتور می شود (شکل ۳). برخی از راه کارهای افزایش بازده نیروگاه گازی در ادامه آمده است.

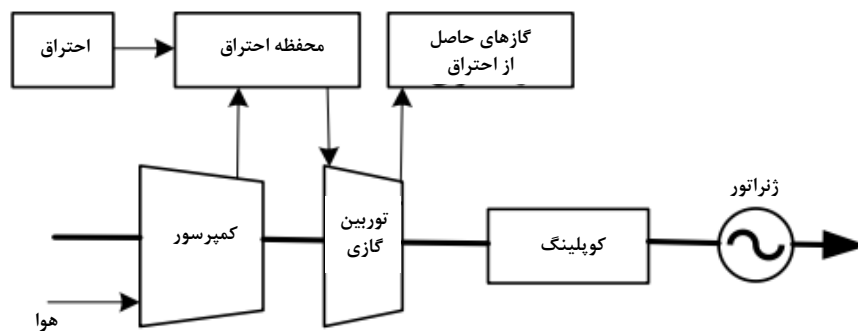
پمپ برای افزایش فشار این جریان تا فشار خروجی توربین پلتون، به کار گرفته شده است. سپس این دو جریان با یکدیگر مخلوط شده و از سامانه اسمز معکوس عبور می کنند. جریان آب شور در این مرحله فشار بالایی دارد. برای بازیابی انرژی این جریان، توربین دیگری برای تولید قدرت استفاده می شود. جریان خروجی از توربین بازیاب، درجه شوری بالایی دارد که برای کاهش آثار زیست محیطی آن و نزدیک شدن به حداقل مقدار تخلیه مایع، از دستگاه الکترولیز قلیایی استفاده می شود که توان مورد نیاز آن را می توان با دو توربین استفاده شده، تامین کرد. نوروزیان و همکاران در سال ۲۰۱۷، به کارگیری سامانه اسمز معکوس برای کاهش اتلاف حرارت و آب را در نیروگاه حرارتی زرنند بررسی کردند. نتایج به دست آمده نشان داد که با استفاده از این روش، توان کل خروجی سامانه ۱/۱۲٪ افزایش می یابد. این سامانه ظرفیت تولید ۸۲/۵ kg/s آب تازه را دارد و نرخ بازگشت سرمایه، ۰/۶۸ سال محاسبه شده است [۳].

### ۲-۳ بازیابی توان در پیش گرم کن آب تغذیه به وسیله انرژی خورشید

با توجه به آمار، میزان تولید نیروگاه ها با سوخت فسیلی در ایران که تامین کننده ۹۳/۹٪ از الکتریسیته مورد نیاز کشور است، رشد منفی داشته است. از طرفی دیگر، در سال های آتی بخشی از الکتریسیته باید از منابع تجدیدپذیر تامین شود. از این رو استفاده از انرژی خورشید برای یکپارچه سازی با نیروگاه فسیلی قابل بررسی است. برای ترکیب نیروگاه های بخار و انرژی خورشیدی، روش های زیادی وجود دارد که می توان به پیش گرم کردن هوا، فوق داغ کردن بخار، گرم کردن دوباره بخار، پیش گرم کردن هوای دیگ بخار، تولید بخار برای تجهیزات جانبی و تولید بخار برای هوازدا<sup>۱</sup> اشاره کرد. انتخاب بهترین حالت یکپارچه سازی حرارتی انرژی خورشیدی و نیروگاه های سوخت فسیلی به شرایط مختلفی بستگی دارد. تحقیقات پیشین نشان می دهد که یکی از راه کارهای مناسب،

2. Feed Water Pre-Heater  
3. High Pressure Heater (HPH)  
4. Solar Farm  
5. Feed Water Heating Repowering

1. Deaerator

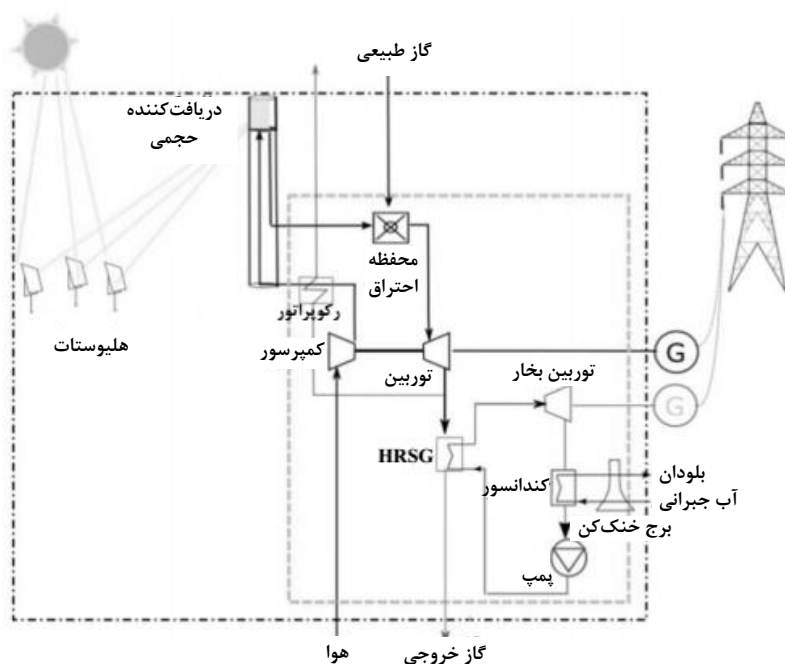


شکل ۳. طرح‌واره نیروگاه گازی.

یکپارچه‌سازی این نیروگاه‌ها با نیروگاه خورشیدی، افزوده شدن دریافت‌کننده نور خورشید میان کمپرسور و محفظه‌ی احتراق این واحدها است. نیروگاه خورشیدی شامل دریافت‌کننده خورشیدی و هلیوستات<sup>۲</sup> است که تعداد آن با توجه به ظرفیت هر نیروگاه تعیین می‌شود. هدف نیروگاه خورشیدی، افزایش دمای هوا پیش از ورود به محفظه احتراق است که باعث کاهش مصرف سوخت و افزایش بازده کلی واحد می‌شود [۵].

### ۱-۳ استفاده از گیرنده‌های حجمی خورشیدی<sup>۱</sup>

فرایند احتراق در سامانه‌های توربین گازی معمولاً ناکارآمدترین فرایند ترمودینامیکی نسبت به سایر اجزا است. روشی که برای افزایش بازدهی محفظه‌ی احتراق و در نتیجه توربین گازی استفاده می‌شود، افزایش دمای هوای ورودی به محفظه احتراق است؛ می‌توان از گیرنده‌های حجمی خورشیدی برای پیش‌گرم کردن هوای ورودی استفاده کرد. تنها تفاوت ایجادشده هنگام



شکل ۴. طرح‌واره سامانه ترکیبی نیروگاه گازی و گیرنده‌های خورشیدی [۵].

1. Volumetric Solar Receivers

2. Heliostat



متفاوت تزریق بخار در یک نیروگاه چرخه ترکیبی را مطالعه کردند. در طراحی اول، بخار تزریق شده در HRSG تولید شده و در طراحی دوم، بخار به وسیله سامانه بازیابی حرارت نصب شده در خروجی کمپرسور، تولید شده است. نتایج به دست آمده نشان داد که تزریق بخار در محفظه احتراق با روش دوم باعث بهبود بازده نیروگاه چرخه ترکیبی می‌شود. همچنین در هر دو طراحی، افزایش دمای محیط روی بازده چرخه تاثیر دارد [۸].

#### ۲-۴ سردسازی هوای ورودی با جذب بخار<sup>۲</sup> و تأثیر میزان رطوبت نسبی آن

سردسازی هوای ورودی به روش جذبی یکی از روش‌های مطمئن برای کاهش دمای ورودی به توربین گازی است. بخار استخراج شده از واحد HRSG برای تبخیر محلول لیتیم بروماید در مولد برق استفاده می‌شود. این بخار داغ تولید شده در مولد برق، با استفاده از آب/هوا در چگالنده سرد می‌شود. آب مایع شده به وسیله شیر انبساط در تبخیرکننده جمع‌آوری می‌شود. آب در تبخیرکننده تبخیر می‌شود تا اثر سرمایشی حدود  $5^{\circ}\text{C}$  ایجاد کند. از طرفی محلول غلیظ، که از مولد برق به جذب کننده با کاهش فشار، جریان می‌یابد، بخار آب تولید شده در تبخیرکننده را جذب و آن را به محلول رقیق تبدیل می‌کند. محلول رقیق به مولد برق، پمپ شده و به آن گرما می‌دهد تا غلیظ شود (شکل (۷)).

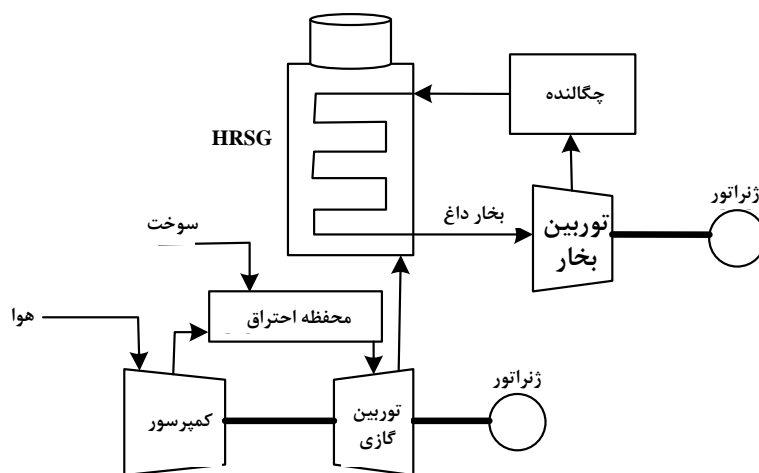
نوروزیان و بیدی در سال ۲۰۱۶ این سامانه را در نیروگاه منتظر قائم به کار بردند. نتایج نشان داد که استفاده از این سامانه سردسازی باعث کاهش  $3/2$  درصدی دما می‌شود که افزایش بازده گرمایی و توان کل تولیدی را به میزان  $1/138\%$  در گرم‌ترین ماه سال در پی خواهد داشت [۷].

#### ۴. راه کارهای افزایش بهره‌وری در نیروگاه‌های چرخه ترکیبی

در این نیروگاه ابتدا توربین گازی، هوا را فشرده می‌کند و آن را با سوخت در دمای بالا ترکیب می‌کند. سپس مخلوط سوخت و هوای داغ از تیغه‌های توربین گازی عبور کرده و باعث چرخش آن می‌شود؛ مقداری از این انرژی تبدیل به الکتریسیته می‌شود. واحد بازیابی حرارت در تولید بخار<sup>۱</sup>، گاز خروجی از توربین گازی را دریافت کرده و با استفاده از آن، بخار تولید کرده و آن را به پشت توربین بخار می‌رساند. سرانجام توربین بخار، انرژی خود را به محور مولد برق داده و باعث تولید الکتریسیته بیشتر می‌شود (شکل (۶)). راه کارهای متداول برای افزایش بازده این نیروگاه‌ها در ادامه توضیح داده شده است.

#### ۴-۱ استفاده از سامانه تزریق بخار

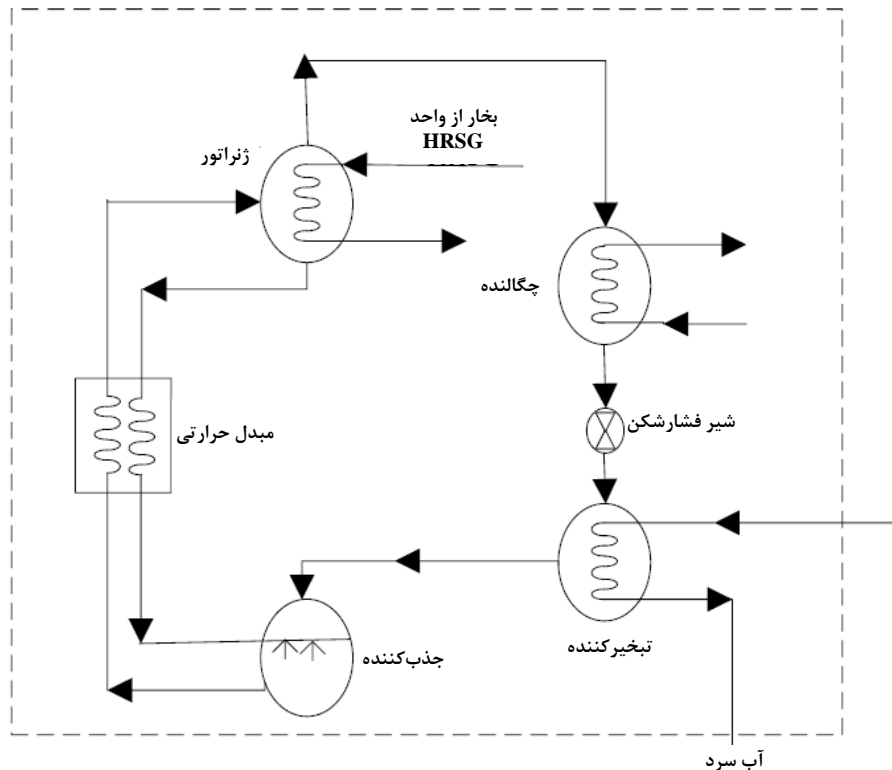
سامانه تزریق بخار برای بهبود توان تولیدی و کاهش  $\text{NO}_x$  تولید شده به کار می‌رود. کیلانی و همکاران در سال ۲۰۱۷، کاربرد دو سامانه



شکل ۶. طرح‌واره نیروگاه چرخه ترکیبی.

1. Heat Recovery Steam Generator (HRSG)

2. Vapor Absorption Inlet Air Cooling (VAIAC)



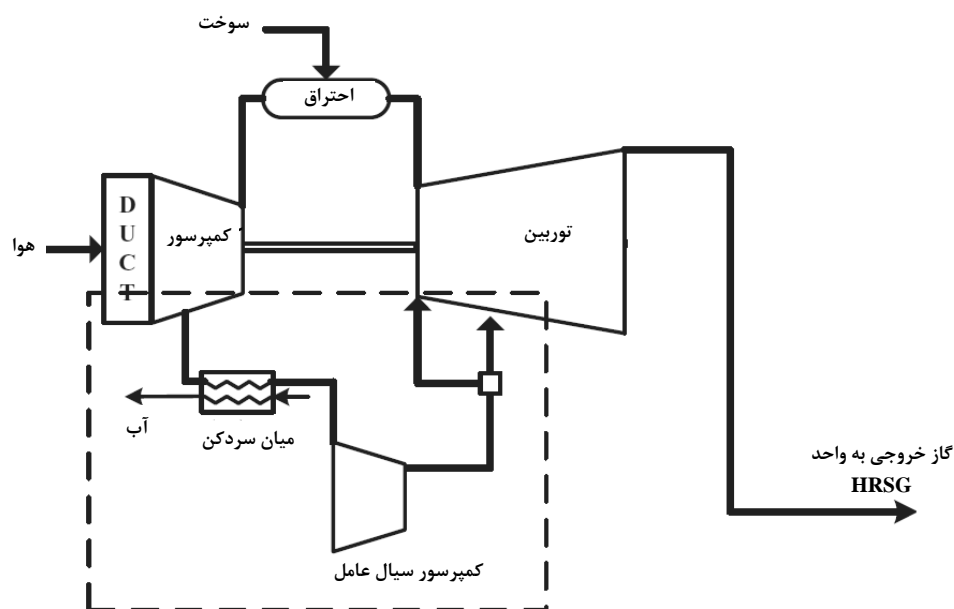
شکل ۷. طرح‌واره نیروگاه با سامانه سردسازی هوای ورودی به روش جذبی [۹].

۳-۴ استفاده از روش‌های سردسازی سیال عامل سردکننده همان‌طور که پیش‌تر گفته شد، دمای ورودی توربین تاثیر چشم‌گیری بر عملکرد توربین گازی دارد و به همین علت از روش‌های سردسازی مختلفی برای کاهش این دما استفاده می‌شود. روش درون سردسازی سیال عامل<sup>۱</sup>، یکی از این روش‌ها برای کاهش دمای سیال عامل و افزایش بازده توربین گازی است. هوای مورد نیاز برای سردسازی توربین از میانه‌ی کمپرسور گرفته شده و سپس به وسیله کمپرسور دیگری سرد و فشرده می‌شود. این عمل باعث کاهش هم‌زمان دمای سیال عامل و توان مورد نیاز برای فشرده‌سازی می‌شود؛ همچنین یک سامانه بازیابی حرارت نیز در نظر گرفته می‌شود تا گرمای هدررفته در فرایند سردسازی سیال عامل را جمع‌آوری و بخار بیشتری در چرخه پایین تولید کند (شکل (۸)) [۱۰].

در بررسی تاثیر رطوبت نسبی بر استفاده کردن یا نکردن از سامانه سردسازی جذبی می‌توان گفت که در رطوبت نسبی پایین نزدیک به هوای خشک، بیشتر ظرفیت سرمایش صرف سرد کردن گرمای محسوس می‌شود. در نتیجه دمای هوای ورودی به کمپرسور با استفاده از سامانه سردسازی هوای ورودی، با جذب بخار، بسیار افت می‌کند. در این حالت، با این که مقداری بخار از واحد HRSG استخراج می‌شود تا توان مورد نیاز سردکن جذبی را تامین کند، اما توان خروجی نیروگاه بسیار افزایش می‌یابد. برعکس، در رطوبت نسبی بالا، به ویژه نزدیک به حالت اشباع، هنگامی که هوای مرطوب تا دمای شبنم سرد می‌شود، هوای مرطوب تمایل دارد که اشباع شود و بخار آب شروع به مایع شدن می‌کند. با سردسازی بیشتر، آب مایع‌شده‌ی بیشتری خواهیم داشت. در این حالت بیشتر بار سرمایش، برای رطوبت‌زدایی هوا مصرف می‌شود زیرا گرمای نهان تبخیر آب بسیار بیشتر از گرمای محسوس آن است. در این حالت استفاده از سامانه سرمایش جذبی، توان خروجی را کمی افزایش یا حتی کاهش می‌دهد [۹].

1. Coolant Inter Cooling (CIC)





شکل ۸. سامانه درون سردسازی سیال عامل [۱۰].

### ۵. مطالعه نیروگاه شازند اراک

نیروگاه هدایت می‌شود. سوخت اصلی نیروگاه، گاز طبیعی و مازوت است. گاز مورد نیاز به وسیله خط لوله سراسری گاز و مازوت به وسیله خط لوله از پالایشگاه شازند تامین می‌شود. از گازوییل هم به عنوان سوخت راه‌اندازی استفاده می‌شود که به وسیله تانکر از پالایشگاه به نیروگاه حمل می‌شود. مشخصات فنی این نیروگاه در جدول (۱) خلاصه شده است.

نیروگاه برق شازند در زمینی به مساحت ۲۴۰ هکتار در ۲۵ کیلومتر جاده‌ی اراک- شازند و در شرق پالایشگاه شازند در مجاورت راه‌آهن سراسری تهران- جنوب واقع شده است. برق تولیدی به وسیله پست ۲۳۰ کیلووات نیروگاه به شبکه سراسری انتقال داده می‌شود. آب مورد نیاز نیروگاه از سه حلقه چاه در فاصله‌ی ۷ کیلومتری به

جدول ۱. مشخصات فنی نیروگاه شازند.

مقدار	شاخص
۴ واحد بخار	تعداد واحدها
۱۰۴۵ تن در ساعت	ظرفیت تولید بخار هر دیگ بخار چگالنده
۳۲۵ مگاوات	قدرت اسمی هر واحد
۵۴۰ درجه سلسیوس	درجه حرارت بخار اصلی
۱۶۷ بار	فشار بخار اصلی

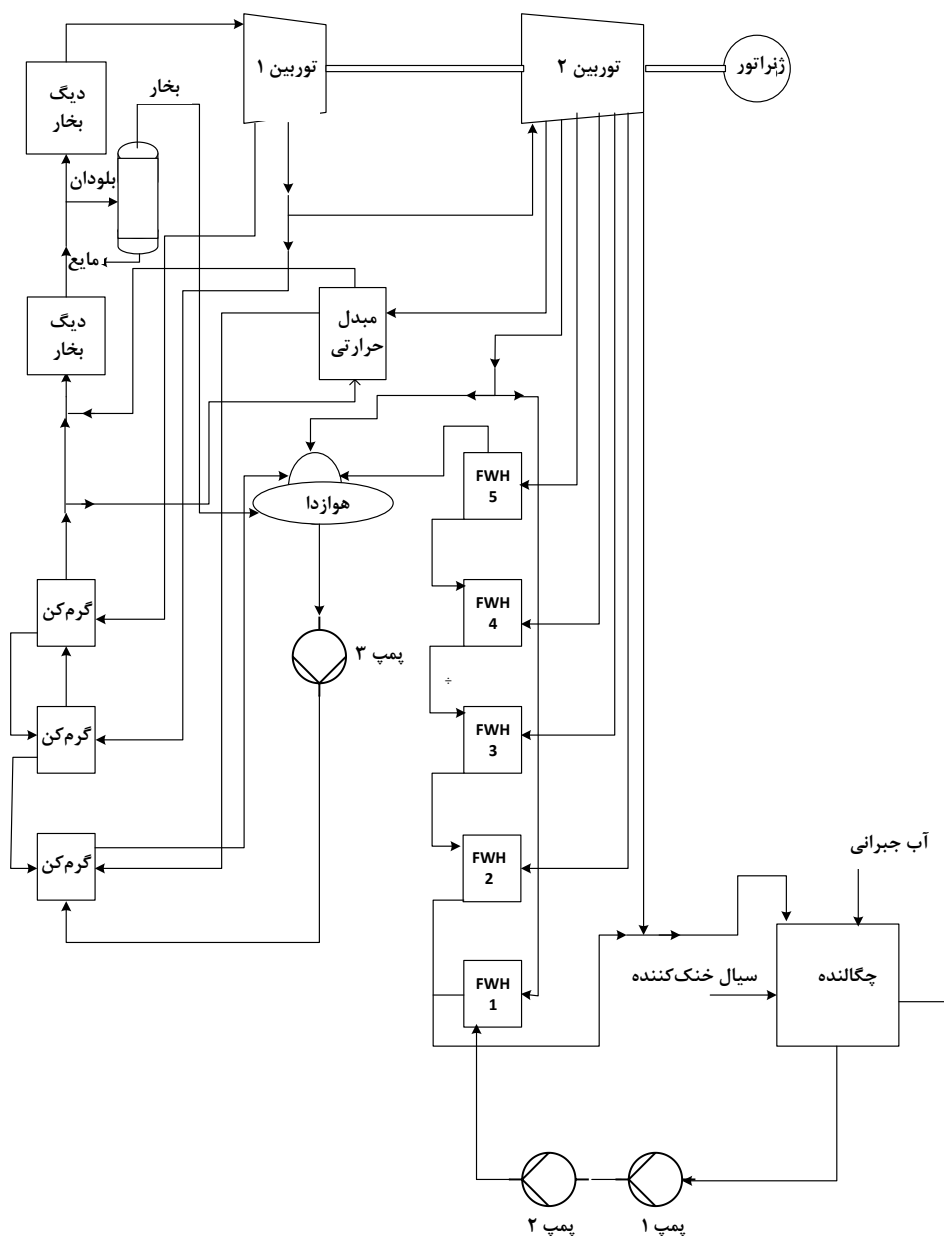


## ۲-۵ بررسی روش‌های افزایش بازده نیروگاه سازند

### ۱-۲-۵ به کارگیری تانک تبخیر ناگهانی

بخشی از جریان زیرکش دیگ بخار می‌شود. این فشار برابر فشار هوازدا است. مقدار جامد حل شده در جریان زیرکش دیگ بخار تبخیر شده تا میزان قابل قبولی کاهش یافته است. جریان خروجی از بالای تانک تبخیر ناگهانی به دی‌آریتور باز می‌گردد و در چرخه استفاده می‌شود. جریان زیرکش دیگ بخار مایع نیز برای انجام عملیات تصفیه از چرخه خارج می‌شود. برای جبران این هدررفت آب باید آب جبرانی به مجموعه اضافه کنیم.

با توجه به شکل (۱۰) در این روش، جریان ورودی برای تولید آب اشباع، ابتدا وارد گرم‌کن می‌شود و به مایع اشباع در فشار ۱۶۸/۷ bar تبدیل می‌شود. سپس ۱٪ از جریان دیگ بخار زیرکش می‌شود. جریان باقی مانده وارد دیگ بخار بعدی می‌شود تا به دمای  $526^{\circ}\text{C}$  برسد. جریان زیرکش دیگ بخار وارد تانک تبخیر ناگهانی شده و فشار تا مقدار ۸/۶۱۴ bar کاهش می‌یابد که باعث تبخیر



شکل ۱۰. نیروگاه با سامانه بازیابی حرارت زیرکش دیگ بخار.

پمپ برای رساندن جریان با فشار اتمسفریک تا فشار خروجی سامانه اسمز معکوس (۱۳ bar) است، توان صرفه‌جویی شده ۴/۵ kW است. می‌توان از محصولات جانبی واحد اسمز معکوس مانند هیدروژن و هیپوکلریت برای فروش استفاده کرد. البته این طرح نیاز به بررسی اقتصادی دارد زیرا قیمت تجهیزات مورد نیاز این طرح ممکن است بهبود حاصل شده را توجیه نکند. توان تولیدی در این حالت ۳۲۳/۷ MW و توان مصرفی ۷۳۸/۳ MW است. در جدول (۲) میزان توان تولیدی و مصرفی و بازده سه طرح مطالعه شده آمده است.

جدول ۲. مقایسه روش‌های بهبود بازده.

بازده (%)	توان مصرفی (MW)	توان تولیدی (MW)	
۴۳/۴۳	۷۴۴/۱	۳۲۳/۲	حالت پایه
۴۳/۶۱	۷۳۸/۸	۳۲۲/۲	به‌کارگیری تانک تبخیر ناگهانی
۴۳/۸۴	۷۳۸/۳	۳۲۳/۷	روش اسمز معکوس

## ۶. نتیجه‌گیری کلی

بهینه‌سازی مصرف سوخت در نیروگاه‌های حرارتی از موارد مهم صرفه‌جویی مصرف انرژی در کشور است. با افزایش قیمت نفت و به دنبال آن افزایش سهم سوخت در قیمت تمام‌شده‌ی برق تولیدی نیروگاه‌ها، ضرورت بررسی و ارائه راه‌کارهای افزایش بازده بسیار احساس می‌شود. با توجه به رشد میزان مصرف انرژی در نیروگاه‌های کشور و محدودیت‌ها و چالش‌های موجود در تامین سوخت فسیلی مورد نیاز نیروگاه‌ها، ملاحظات زیست‌محیطی و افزایش قیمت جهانی سوخت‌های فسیلی، چگونگی مواجهه با این چالش‌ها برای نیروگاه‌های کشور موضوع قابل توجهی است.

در این پژوهش سعی شده تا راه‌حل‌های مناسبی برای بهبود عملکرد سه نوع نیروگاه بخار، گازی و چرخه ترکیبی ارائه شود. با بررسی کلی این روش‌ها می‌توان برای افزایش بازده نیروگاه‌های کشور و کاهش سوخت مصرفی و استفاده از انرژی‌های تجدیدپذیر گام برداشت. همچنین، مطالعه انجام‌شده روی نیروگاه شانزده اراک نشان داد که می‌توان با بازیابی حرارت هدررفته در زیرکشی دیگ بخار، میزان بازده این نیروگاه را افزایش داد و از هدر رفتن آب نیز تا حدی جلوگیری کرد.

پارامتر مهم در عملکرد این سامانه، درصد آب زیرکشی دیگ بخار است. با افزایش درصد زیرکشی دیگ بخار، میزان حرارت هدررفته افزایش می‌یابد. به طور معمول این درصد ۰-۴٪ در نظر گرفته می‌شود.

به طور کلی خارج کردن جریان از زیرکشی دیگ بخار باعث هدر رفتن انرژی می‌شود زیرا در این حالت مقداری از جریان با دمای بالا را از چرخه خارج می‌کنیم. از طرفی با افزایش دبی آب جبرانی، نیاز به گرمای ورودی بیشتر برای پیش‌گرم کردن آن داریم که باعث کاهش بازده واحد می‌شود.

استفاده از تانک تبخیر ناگهانی باعث کاهش اثر زیرکشی دیگ بخار روی مقدار انرژی مصرفی می‌شود. زیرا استفاده از سامانه بازیابی حرارت هدررفته، باعث کاهش مقدار گرمای ورودی به سامانه برای پیش‌گرم کردن خوراک آب ورودی می‌شود. مقدار توان تولیدی در این حالت ۳۲۲/۲ MW، توان مصرفی ۷۳۸/۸ MW و بازده ۴۳/۶۱٪ است.

## ۵-۲-۲ بازیابی حرارت و آب هدررفته در زیرکشی دیگ بخار به

### روش اسمز معکوس

با توجه به شکل (۱۱) در این حالت، مانند روش قبل، جریان ورودی برای تولید آب اشباع، ابتدا وارد دیگ بخار می‌شود و به مایع اشباع در فشار ۱۶۸/۷ bar تبدیل می‌شود. سپس ۱٪ از جریان دیگ بخار از زیر خارج می‌شود. جریان باقی‌مانده وارد دیگ بخار بعدی می‌شود تا به دمای ۵۳۶°C برسد. در این طراحی دو مبدل به مجموعه اضافه شده است. در اولین مبدل جریان زیرکشی دیگ بخار برای پیش‌گرم کردن جریان خروجی از پمپ تا ۵۰°C پیش از ورود به اولین گرم‌کن آب تغذیه استفاده می‌شود. طی این فرایند دمای جریان زیرکشی دیگ بخار از ۳۵۱/۶°C به ۲۲۰/۴°C می‌رسد. با توجه به بالا بودن دمای جریان خروجی، از آن برای تولید آب گرم ۹۰°C استفاده می‌کنیم که می‌توان از آن در HVAC بهره برد؛ سپس جریان زیرکشی دیگ بخار وارد سامانه اسمز معکوس شده و آب تصفیه‌شده تولید می‌کند.

استفاده از سامانه اسمز معکوس و مبدل‌های حرارتی اضافه‌شده باعث صرفه‌جویی از دو راه می‌شود. قسمت اول در بخش تولید آب گرم است که با استفاده از حرارت جریان زیرکشی دیگ بخار می‌توانیم ۹/۸۰۶ kg/s آب ۴۰°C را به ۹۰°C تبدیل کنیم، که ۲۰۵۳ kW صرفه‌جویی می‌شود. قسمت دوم صرفه‌جویی در توان



- [۱] نشریه صنعت برق ایران، وزارت نیرو، شرکت مادر تخصصی توانیر، بهمن ۱۳۹۶.
- [2] Mohammadi Khoshkar Vandani, A., Bidi, M., Ahmadi, F., "Exergy analysis and evolutionary optimization of boiler blowdown heat recovery in steam power plant" *Energy Conversion and Management*, 106, 1-9, (2015).
- [3] Noroozian, A., Mohammadi, A., Bidi, M., Ahmadi, M., "Energy, exergy and economic analyses of a novel system to recover waste heat and water in steam power plants" *Energy Conversion and Management*, 144, 351-360, (2017).
- [4] Ahmadi, G., Toghraie, D., Akbari, O., "Solar parallel feed water heating repowering of a steam power plant: A case study in Iran" *Renewable and Sustainable Energy Reviews*, 77, 474-485, (2017).
- [5] Petrakopoulou, F., Sanchez-Delgado, S., Marugan-Cruz, C., Santana, D., "Improving the efficiency of gas turbine systems with volumetric solar receivers" *Energy Conversion and Management*, 149, 579-592, (2017).
- [6] Baakeem, S., Orfi, J., Al-Ansary, H., "Performance improvement of gas turbine power plants by utilizing turbine inlet air cooling (TIAC) technologies in Riyadh, Saudi Arabia" *Applied Thermal Engineering*, 138, 417-432, (2018).
- [7] Noroozian, A., Bidi, M., "An applicable method for gas turbine efficiency improvement. Case study: Montazer Ghaem power plant, Iran" *Natural Gas Science and Engineering*, 28, 95-105, (2016).
- [8] Kilani, N., Khir, T., Ben Brahim, A., "Performance analysis of two combined cycle power plants with different steam injection system design" *International Journal of Hydrogen Energy*, 42, 12856-12864, (2017).
- [9] Chen, J., Huang, H., Sheng, D., "Peaking capacity enhancement of combined cycle power plants by inlet air cooling- Analysis of the critical value of relative humidity" *Applied Thermal Engineering*, 114, 864-873, (2017).
- [10] Moon, S. W., Kwon, H. M., Kim, T. S., Kang, D. W., Sohn, J. L., "A novel coolant method for enhancing the performance of the gas turbine combined cycle" *Energy*, 160, 625-634, (2018).
- [۱۱] پنجه‌شاهی، م.، عتابی، ف.، عطایی، آ.، گلزاری، ف.، "بهبود عملکرد سیکل حرارتی نیروگاه بخار شازند اراک با استفاده از تحلیل مرکب پینچ و اکسرژی" بیست و دومین کنفرانس بین‌المللی برق، (۲۰۰۷).