

# ارائه رابطه ضریب نفوذ مؤثر بخار در خشک شدن انجمادی ژلاتین متخلخل با استفاده از شبیه‌سازی CFD

مریم حسن قاجار، سید حسن هاشم‌آبادی\*

تهران، دانشگاه علم و صنعت ایران، دانشکده مهندسی شیمی، آزمایشگاه تحقیقاتی دینامیک سیالات محاسباتی (CFD)

پیام‌نگار: Hashemabadi@iust.ac.ir

## چکیده

در خشک شدن انجمادی مواد متخلخل، پیش بینی ضرایب نفوذ نسبتاً مشکل، و تنها به صورت تجربی، قابل دستیابی است. با ارائه رابطه ای جهت تعیین ضریب نفوذ مؤثر بخار، می‌توان نرخ خشک شدن محیط های متخلخل را با توجه به میزان تخلخل آنها در فرایندهای انجمادی پیش بینی کرد، همچنین استفاده از معادلات به دست آمده در این زمینه در کاهش وقت و هزینه آزمایش، مؤثر است. در این مطالعه با توجه به نوعی ایده آل سازی هندسی از ساختار محیط متخلخل، پدیده نفوذ و انتقال جرم بخار در فرایند خشک شدن انجمادی پلیمر ژلاتین با استفاده از اطلاعات آزمایشگاهی و حل معادلات پیوستگی، تکانه، جرم و انرژی و شرایط مرزی مناسب، در جریان آرام و دو فاز مایع- بخار در شرایط عملیاتی متفاوت، شبیه‌سازی شده است. در نهایت، رابطه‌ای جهت تعیین ضریب نفوذ پذیری بخار در فرایند خشک شدن انجمادی هیدروژل متخلخل، با توجه به میزان تخلخل، اثر اندازه حفرات و رطوبت ارائه شده که نتایج مدل با روابط مدل های تجربی، تطابق مناسبی نشان می‌دهند.

کلمات کلیدی: ضریب نفوذ مؤثر، نفوذ پیوسته، خشک شدن انجمادی، شبیه‌سازی CFD

## ۱- مقدمه

می‌شود که تاثیر شکل و اندازه حفرات به نوعی در آن لحاظ شده و به صورت تجربی به دست می‌آید. با ارائه رابطه ای جهت تخمین ضریب نفوذ مؤثر بخار و بررسی عوامل تاثیرگذار بر افزایش ضریب نفوذ، می‌توان نرخ خشک شدن در فرایند انجمادی را تخمین زد. بررسی چگونگی رفتار خشک شدن انجمادی و به دست آوردن پارامترهای اساسی در این روش، جهت کنترل فرایند و بهبود کیفیت مواد، حائز اهمیت است و ضریب نفوذ مؤثر به عنوان یکی از پارامترهایی که مقدار آن بستگی به شرایط فیزیکی دارد، تمام مکانیسم های ممکن در انتقال رطوبت را که شامل نفوذ مایع، نفوذ

نفوذ از میان اجسام متخلخل، از مباحث مهم انتقال جرم در جامدات به شمار می‌رود که نیاز به بررسی جداگانه و خاص دارد، زیرا ساختمان جامدات متخلخل و نحوه تماس آنها با سیال نفوذ کننده، بر چگونگی نفوذ و انتقال جرم، مؤثر است. در مواد متخلخل، حرکت بخار می‌تواند در اثر نفوذ مولکولی به دلیل گرادیان غلظت یا حرکت هیدرودینامیکی به لحاظ اختلاف فشار بین دو نقطه، صورت گیرد، به هر حال در بسیاری از مواقع، مقدار واقعی نفوذ از مقدار نظری کمتر است، لذا به جای ضریب نفوذ از ضریب نفوذ مؤثر استفاده

کندانس بخار و تبخیر رطوبت تخمین زده شود، در این مدل، هر دو فاز به صورت پیوسته در نظر گرفته می‌شوند و معادله پیوستگی برای مخلوط و تکانه برای هر فاز حل شده و معادله کسر حجمی، تنها برای فاز پراکنده (مایع) حل می‌شود.

معادله پیوستگی برای مخلوط:

$$\frac{\partial}{\partial t}(\rho_m) + \nabla \cdot (\rho_m \mathbf{v}_m) = \sum_{P=1, P \neq k}^2 \dot{m}_{pk} = R_e - R_c \quad (1)$$

جمله  $\dot{m}_{pk}$  مبین نرخ انتقال جرم بین فازهاست که با استفاده از مدل کاویتاسیون تعیین می‌شود. جرم حجمی و گرانیوی مخلوط به صورت زیر محاسبه می‌گردد:

$$\mu_m = \sum_{k=1}^2 \alpha_k \mu_k \quad \text{و} \quad \rho_m = \sum_{k=1}^2 \alpha_k \rho_k \quad (2)$$

معادله انتقال جرم بخار در مدل کاویتاسیون:

$$\frac{\partial}{\partial t}(\rho \alpha_v) + \nabla \cdot (\rho \mathbf{V}_v \alpha_v) = \nabla \cdot (\mathbf{J}_v) + R_e - R_c \quad (3)$$

طبق این مدل که در نرم افزار استفاده شده است، اگر فشار محفظه خشک کن بیشتر از فشار اشباع باشد، نرخ میعان بخار از رابطه زیر محاسبه می‌شود:

$$R_c = C_c \frac{V_v}{\sigma} \rho_l \rho_v \sqrt{\frac{2(P - P^{sat})}{3\rho_l}} \alpha_v \quad (4)$$

و اگر فشار سیستم کمتر از فشار اشباع باشد، نرخ تبخیر رطوبت به کمک رابطه زیر محاسبه می‌گردد:

$$R_e = C_e \frac{V_v}{\sigma} \rho_l \rho_v \sqrt{\frac{2(P_{sat} - P)}{3\rho_l}} (1 - \alpha_v) \quad (5)$$

در رابطه بالا  $C_c = 0.01$  و  $C_e = 0.02$  ثابت‌های عددی،  $\sigma$  کشش سطحی،  $\alpha_v$  کسر حجمی و  $\mathbf{J}_v$  شار انتقال جرم بخار می‌باشند.

بخار و جریانهای مؤینگی و هیدرودینامیکی است توصیف می‌کند. در این مطالعه با استفاده از دیدگاه مدل مخلوط<sup>۱</sup> در جریان دو فازی (مایع-بخار) و حل معادلات حاکم و اعمال شرایط مرزی مناسب برای ساختار هندسی مشخص از نمونه متخلخل، نفوذ بخار همراه با میعان آن در خشک شدن انجمادی ماده متخلخل با نوعی ایده آل سازی هندسی، شبیه سازی شده و در نهایت، بر اساس نفوذ فیک در اثر گرادیان رطوبت و فشار، ضریب نفوذ بخار به دست آمده و اثر اندازه حفرات و تخلخل ماده و میزان رطوبت در ضریب نفوذ مؤثر بررسی شده است.

## ۲- مرور مدل های ارائه شده

در اکثر روابطی که تاکنون جهت تعیین ضریب نفوذ مؤثر در محیط متخلخل مرطوب ارائه شده، تابعیت ضریب نفوذ با تخلخل و میزان اشباع رطوبت به صورت های مختلف در نظر گرفته می‌شوند [۱]. در محیط های متخلخل که در آنها جریان آزاد مولکولی برقرار می‌باشد، ضریب نفوذ بخار بر مبنای مقاومت برخورد مولکول با دیواره محیط متخلخل و نظریه نادسن در نظر گرفته شده است [۲]. در مطالعات آزمایشگاهی انجام شده با رسم منحنی خشک شدن، تابعیت ضریب نفوذ با غلظت رطوبت، توسط روابط تجربی ارائه شده است [۳]. همین طور، در مطالعاتی که به کمک روشهای NMR انجام شده است، با استفاده از اطلاعات آزمایشگاهی و قانون نفوذ فیک، ضریب نفوذ در محیط متخلخل، متناسب با میزان رطوبت و تخلخل ماده گزارش می‌شود و در شبیه سازی های عددی که فرایند میعان بخار همراه با پدیده های انتقال جرم و گرما در محیط متخلخل بررسی شده اند رابطه ضریب نفوذ مؤثر بخار بر اساس تخلخل و رطوبت ماده متخلخل در نظر گرفته می‌شود [۴ و ۵] و تا کنون رابطه ای که ضریب نفوذ مؤثر بخار را در خشک شدن انجمادی پلیمر متخلخل ژلاتین تخمین بزند ارائه نشده است.

## ۳- معادلات حاکم

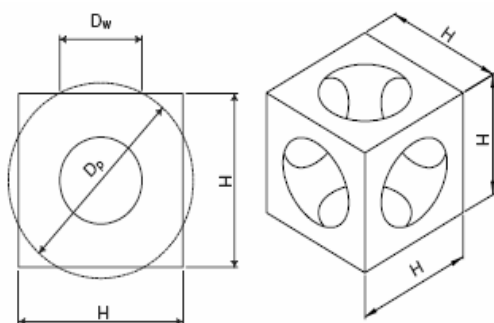
برای جریان دو فازی (مایع-بخار) از دیدگاه مدل مخلوط، در جریان های چند فازی استفاده شده است. در این دیدگاه برای در نظر گرفتن تغییر فاز از مدل کاویتاسیون<sup>۲</sup> استفاده می‌شود تا میزان

1. Mixture Model
2. Cavitation Model

در معادله تکانه فاز پیوسته (بخار):

$$\frac{\partial}{\partial t}(\alpha_v \rho_v V_v) + \nabla \cdot (\alpha_v \rho_v V_v V_v) = -\alpha_v \nabla p + \alpha_v \rho_v g - \nabla \cdot (\alpha_v \tau_v) + F_{vi} \quad (6)$$

تخمین رفتار سیال در محیط پیوسته، تطابق خوبی با نتایج تجربی نشان داده است [۶،۷]. در این شبیه‌سازی نیز برای در نظر گرفتن اثر نیروهای موئینگی و جریان لغزشی، تنش اعمال شده در دیواره منافذ میکرونی با توجه به کشش سطحی که در اثر گرادیان دما در محیط متخلخل ایجاد می‌شود، با استفاده از شرط مرزی تنش مارنگونی<sup>۵</sup> در نظر گرفته شده است [۸]. برای در نظر گرفتن تاثیر اندازه حفرات، از نوعی ایده‌آل‌سازی هندسی مطابق شکل (۱) استفاده می‌شود [۹].



شکل ۱- نحوه تعیین ابعاد هندسی محیط متخلخل

که در این مدل، تابعیت تخلخل و ابعاد هندسی حفرات در روابط زیر در نظر گرفته شده‌اند:

$$\eta^3 - \frac{3\pi}{(4\epsilon + \pi)}\eta + \frac{4\pi}{3(4\epsilon + \pi)} = 0 \quad \eta = \frac{H}{D_p} \quad (8)$$

با در دست داشتن  $\epsilon$  و قطر حفره ( $D_w$ ) و استفاده از روابط زیر ابعاد کره و مکعب محاسبه می‌شوند:

$$\frac{D_w}{D_p} = \sqrt{1 - \eta^2} \quad (9)$$

جریان بخار در مواد متخلخل، به روش موئینگی و نفوذ رخ می‌دهد. خروج بخار از هر یک از منافذ میکرونی باعث ایجاد نیروهای موئینگی از طریق کشش سطحی می‌شود، نیروهای موئینگی در جهت عمود بر سطح، مولفه‌هایی دارند که نیروی رانش را برای

جمله  $F_{vi}$  مربوط به انتقال تکانه بین فازهای بخار و مایع است که به واسطه انتقال جرم بین فازها و اختلاف سرعت حرکت دو فاز ایجاد می‌شود، البته در این شبیه‌سازی به دلیل اینکه فقط حرکت بخار بر اثر نفوذ، مد نظر قرار گرفته است و فاز مایع (رطوبت) ساکن در نظر گرفته می‌شود از این جمله صرف‌نظر شده است.  
معادله انرژی:

$$\frac{\partial}{\partial t} \sum_{k=1}^2 (\alpha_k \rho_k E_k) + \nabla \cdot \sum_{k=1}^n (\alpha_k V_k (\rho_k E_k)) = \nabla \cdot (K_{eff} \nabla T) + R_e \Delta H_e - R_c \Delta H_c \quad (7)$$

گرمای نهان تبخیر و میعان در شرایط خشک کن است.  
 $\Delta H_c, \Delta H_e$

### ۳- شبکه‌بندی دامنه محاسباتی و شرایط مرزی

قسمتی از فضای خشک و متخلخل که با هندسه ایده‌آل‌سازی شده با مش نوع شبکه مثلثی<sup>۱</sup> و فاصله ۱۰ به عنوان دامنه محاسباتی، در نظر گرفته شده است، در شکل (۲) ساختار هندسی محیط میکرونی با شش حفره در مکعب واحد و همچنین شرایط مرزی به کار رفته نشان داده می‌شود. از روش حجم محدود جهت حل معادلات پیوستگی، تکانه و انرژی، با فرمولاسیون ضمنی و روش آپویند<sup>۲</sup> مرتبه دوم استفاده شده و برای وابستگی فشار، سرعت، آلگوریتم سیمپل<sup>۳</sup> به کار رفته و از طرح کوئیک<sup>۴</sup> جهت حل معادلات کسر حجمی استفاده شده است.

در اکثر مطالعات انجام شده در محیط‌های میکرونی، استفاده از شرط مرزی لغزشی روی دیواره در حل معادلات ناور استوکس برای

1. TGrid
2. Upwind
3. SIMPLE
4. Quick

5. Marangoni Stress

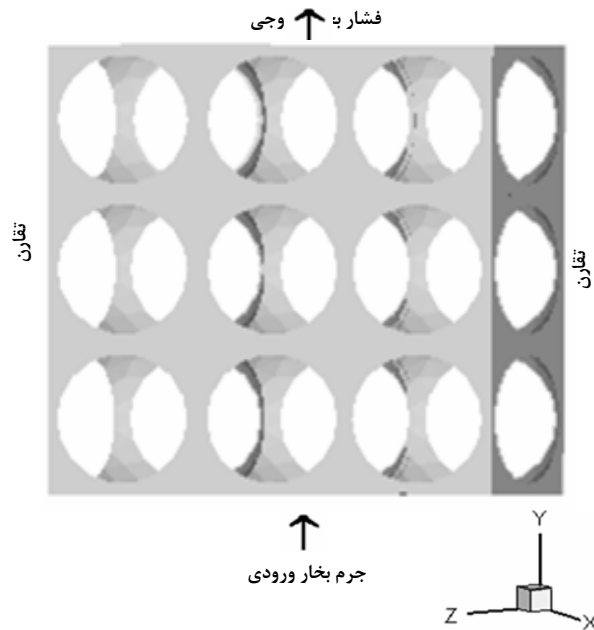
#### ۴- بحث و تجزیه و تحلیل نتایج

جهت تعیین ضریب نفوذ بخار در محیط متخلخل، شار گرمی بخاری که با مکانیسم نفوذ، با دماها و فشارهای متفاوت از نمونه های با تخلخل مختلف در حین خشک شدن انجمادی، در جریان است با استفاده از شبیه سازی به دست آمده و سپس بر مبنای قانون نفوذ فیک، ضریب نفوذ بخار طبق رابطه (۱۰) تخمین زده می شود و در نهایت رابطه ای که ضریب نفوذ مؤثر بخار را با توجه به اثر اندازه حفرات و میزان رطوبت نشان دهد ارائه شده است.

$$Q_v = -D_v \frac{A \Delta C}{L} \quad (10)$$

در جدول (۱) نتایج شبیه سازی برای حفرات ۷۰، ۱۵۰، ۳۵۰ میکرومتر در شرایط عملیاتی مختلف خشک کن آزمایشگاهی ارائه شده است.

حرکت بخار از میان منافذ به سمت سطح تامین می کنند. بنابراین لازم است در شبیه سازی نیروهای موئینگی، شرایط مرزی مناسب (تقارن<sup>۱</sup>، فشار خروجی<sup>۲</sup>، جرم ورودی<sup>۳</sup>) در مد نظر قرار گیرند.



شکل ۲- هندسه ایده آل سازی شده محیط متخلخل با ۹ حفره و شرایط مرزی حاکم

جدول ۱- تاثیر اندازه حفرات در نتایج شبیه سازی در دماهای مختلف خشک کن انجمادی

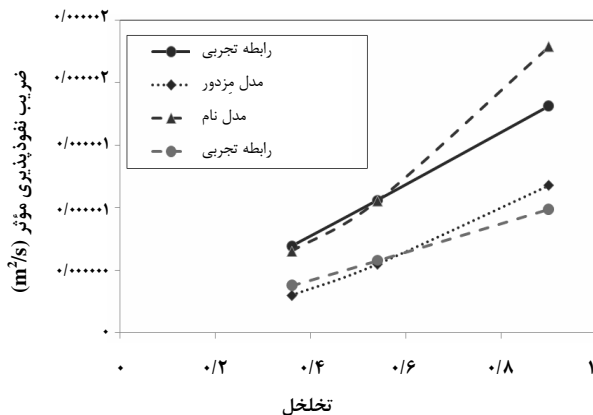
$D_v (m^2/s)$	$\varepsilon$	x	$Q_v (kg/s)$	$P (mbar)$	$T (^\circ C)$	$D_w (\mu m)$
$3/78 \times 10^{-6}$	۰/۳۶	۰/۹۹۱	۰/۰۰۱۸	۷۵	-۲۵	۷۰
$1/28 \times 10^{-10}$		۰/۹۸۲۳	۰/۰۰۳۷۳	۶/۱۱	-۵۲	
$9/6 \times 10^{-10}$		۰/۵	۰/۱۴۷	۰/۱۴	-۵۵	
$2/35 \times 10^{-7}$		۰/۹۶۵	۰/۰۰۶۸۴	۰/۰۶	-۵۶	
$2/66 \times 10^{-7}$	۰/۵۴	۰/۹۹۱۰۸	۰/۰۰۵	۷۵	-۲۵	۱۵۰
$1/۰۵ \times 10^{-5}$		۰/۹۸۲	۰/۰۰۹۹۸	۶/۱۱	-۵۲	
$7/۰۴ \times 10^{-6}$		۰/۵۱	۰/۰۰۲۲	۰/۱۴	-۵۵	
$1/۵۶ \times 10^{-6}$		۰/۹۶۵	۰/۰۱۸۵	۰/۰۶	-۵۶	
$9/1 \times 10^{-5}$	۰/۹	۰/۹۹۱۰۷	۰/۰۱۰۸	۷۵	-۲۵	۳۵۰
$7/۵۶ \times 10^{-4}$		۰/۹۸	۰/۰۲۱۵	۶/۱۱	-۵۲	
$8/۲۴ \times 10^{-4}$		۰/۹۵	۰/۰۵۲۵	۰/۱۴	-۵۵	
$5/۰۲۲ \times 10^{-4}$		۰/۹۶	۰/۰۴۲		-۵۶	

1. Symmetry

2. Pressure Out Let

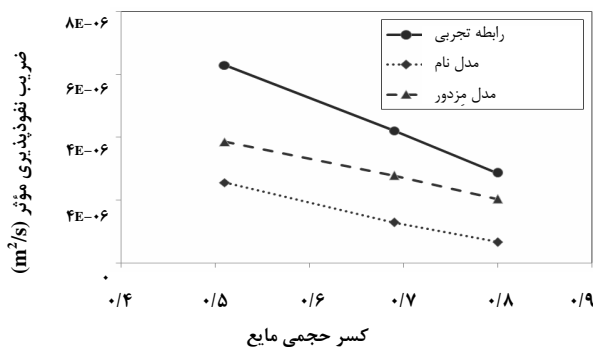
3. Mass Flow Inlet

می‌گیرد و در محیط‌های با تخلخل بیشتر، مقاومت ناشی از افت فشار در برابر نفوذ بخار کمتر است و ضریب نفوذ مؤثر بخار بیشتر باعث افزایش سرعت خشک شدن خواهد شد.



شکل ۳- تأثیر تخلخل بر ضریب نفوذ مؤثر بخار و مقایسه مدل با دو مدل تجربی [۱۰ و ۱۱].

شکل (۴) تأثیر کسر حجمی مایع را بر ضریب نفوذ مؤثر بخار نشان می‌دهد، با افزایش میزان رطوبت بر اثر میعان بخار در محیط متخلخل، حفرات میکرونی با مایع مسدود می‌شوند و با ایجاد مقاومت در برابر حرکت بخار، ضریب نفوذ در این حالت کاهش خواهد یافت. نتایج نشان می‌دهند که مدل ارائه شده با روابط تجربی موجود نسبتاً تطابق دارد و برای نمونه‌های با تخلخل کمتر و رطوبت بیشتر، دقت مدل بیشتر است.



شکل ۴- تأثیر کسر حجمی مایع بر ضریب نفوذ مؤثر بخار و مقایسه مدل با دو مدل تجربی [۱۰ و ۱۱]

در فرایندهای خشک شدن، نرخ انتقال جرم بخار به ضرایب نفوذ وابسته است، با افزایش سرعت نفوذ، نرخ خشک شدن افزایش

همان‌طور که در جدول (۲) ملاحظه می‌شود، در مدل‌های ضریب نفوذ مؤثر بخار که به صورت تجربی به دست آمده‌اند، جهت تعیین ضریب نفوذ در محیط‌های متخلخل مرطوب، تابعیت تخلخل و رطوبت، لحاظ شده است [۱۰]

که  $X$  میزان رطوبت،  $\varepsilon$  تخلخل و  $D_0 = 34/5 \times 10^{-6}$  ضریب نفوذ بخار در محیط مرطوب در نظر گرفته می‌شود.

بر اساس ضریب نفوذ به دست آمده در هریک از شرایط عملیاتی با استفاده از نرم افزار Lab Fit طبق داده‌های جدول (۱) رابطه زیر جهت تعیین ضریب نفوذ مؤثر بخار ( $D_{eff}$ ) در خشک شدن انجمادی ژلاتین متخلخل بر حسب تخلخل و میزان رطوبت ارائه شده است.

$$D_{eff} = D_0 \varepsilon^{1/05} (1-X)^{0/88} \quad (11)$$

در این رابطه  $X$  کسر حجمی مایع حاصل از میعان بخار در محیط متخلخل در نظر گرفته شده که در اثر میعان بخار افزایش می‌یابد، بنابراین شرایط عملیاتی دما و فشار خشک کن در مقدار بخار مایع شده تأثیر گذار است. براساس نتایج شبیه‌سازی و استفاده از نرم افزار Lab Fit در شرایط عملیاتی متفاوت، رابطه زیر جهت تعیین کسر حجمی رطوبت مایع شده بر حسب دما و فشار خشک کن ارائه شده است.

$$X = A + BT + CT^2 \quad (12)$$

$$A = 3/27$$

$$B = -0/0105$$

$$C = 0/52 \times 10^{-8}$$

جهت سنجش اعتبار رابطه ارائه شده، در شکل (۳) مقایسه این مدل با مدل‌های گذشته به ازای مقادیر متفاوت رطوبت نشان می‌دهد که رابطه ارائه شده تطابق مناسبی با سایر مدل‌ها دارد.

با افزایش میزان تخلخل، ضریب نفوذ مؤثر بخار افزایش می‌یابد، زیرا در مواد با تخلخل بیشتر، سطح تماس، افزایش، و مقاومت‌های ناشی از افت فشار در محیط متخلخل شامل مقاومت گرانیرو

$$\frac{150(1-\varepsilon)^2}{D_p \varepsilon^3}$$

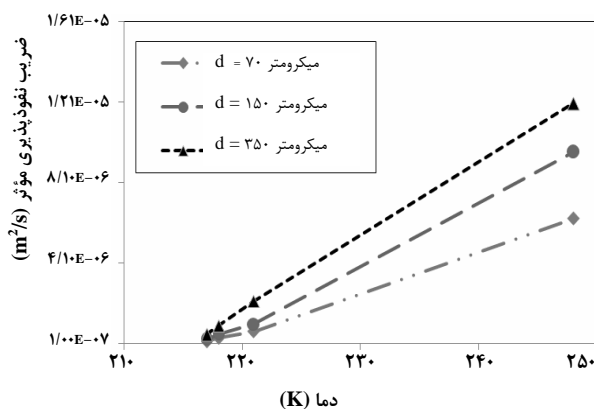
کاهش می‌یابد و بنابراین نفوذ بخار راحت‌تر صورت

حفرات بزرگتر، ضریب نفوذ مؤثر بخار بیشتر است و با کاهش رطوبت، ضریب نفوذ مؤثر بخار کم می‌شود. از آنجا که نرخ خشک شدن به ضریب نفوذ وابسته است، جهت افزایش مدت خشک شدن، لازم است شرایط به نحوی کنترل شود که ضریب نفوذ بخار افزایش یابد زیرا کاهش ضریب نفوذ بخار در محیط متخلخل باعث افزایش مدت اقامت آن در حفرات میکرونی می‌شود و نرخ خشک شدن را کاهش می‌دهد. پس می‌توان نتیجه گرفت در صورتی که در خشک شدن انجمادی هیدروژل های متخلخل، مرحله انجماد به آهستگی صورت بگیرد تا مواد با تخلخل بالا ایجاد شوند، ضریب نفوذ مؤثر بخار بیشتر می‌شود و خروج بخار سریع‌تر صورت می‌گیرد و نرخ خشک شدن افزایش می‌یابد.

### مراجع

- [1] M. A. Ruiz-Cabrera, L. Foucat, J.M. Bonny, J.P. Renou, J.D. Daudin, "Assessment of water diffusivity in gelatin gel from moisture profiles, Data processing adapted to material shrinkage", Journal of Food Engineering, Vol. 68, pp: 221-231, (2005).
- [2] O. Geier, S.Vaenkov, J.Karger "Effects of Heterogeneity on Kundsens Diffusion in Nanoporous Media", J Chem Phys, Vol. 117, 1935-1938 (2002).
- [3] T.Loulou, B.Adhikari, D.Lecomte, "Estimation of concentration-dependent diffusion coefficient in drying process from the space-averaged concentration versus time with experimental data", Chemical Engineering Science, Vol.61, pp: 7185-7198, (2006).
- [4] I. Ardelean, G. Farrher, C. Mettea, R. Kimmich, "NMR study of the vapor phase contribution to diffusion in partially filled silica glasses with nanometer and micro pores" Journal of Magnetic Resonance Imaging, Vol. 3, PP: 285-289, (2005).
- [5] Y. Zhang, X. F. Peng, I. Conte, "Heat and Mass transfer with condensation in non-saturated porous media", Numerical Heat transfer, Vol.52, pp:1081-1100,(2007).
- [6] O. M. Haddad, M. A. Nimr, "Forced convection gaseous slip flow in circular porous Micro Channel", Transp Porous Med, Vol. 70, pp: 167-179, (2007).
- [7] E. B. Arkilic, M. A. Schmidt, "Gaseous flow in micro channels, application of microfabrication to fluid mechanics", ASME FED, Vol. 197, pp: 57-66, (1997).
- [8] R. B. Bird, W. E. Stewart, E.N. Lightfoot, "Transport Phenomena", Second Edition, John Wiley & Sons, Inc, New York,(2002).

می‌یابد و علاوه بر رطوبت و تخلخل جامد، دمای خشک کن نیز به عنوان پارامتر، در ضریب نفوذ مؤثر، و در دماهای بالاتر، این تاثیر، مشهود تر است. شکل (۵) تاثیر افزایش دمای خشک کن را بر ضریب نفوذ مؤثر بخار برای حفرات میکرونی با ابعاد مختلف شبیه سازی شده از محیط متخلخل ژلاتین، نشان می‌دهد. از آنجا که در محیط متخلخل نیروهای موئینگی از اهمیت بیشتری، در مقایسه با نیروهای گرانش و گرانو برخورددار می‌باشند، علاوه بر اختلاف فشار اشباع بخار و فشار محفظه خشک‌کن، بخشی از نیروی محرکه لازم برای حرکت بخار در این محیط، گرادبان فشاری است که به خاطر نیروهای موئینگی ایجاد می‌شود. بنابراین در منافذ با قطر بیشتر، به دلیل کاهش مقاومت ناشی از افت فشار، نفوذ بخار آسانتر صورت می‌گیرد. با افزایش دمای محفظه خشک‌کن، سرعت نفوذ، اضافه می‌شود و باعث کاهش مدت توقف در منافذ محیط متخلخل و در نتیجه کاهش مقدار میعان بخار می‌گردد.



شکل ۵- بررسی تاثیر قطر حفرات و افزایش دما در ضریب نفوذ مؤثر بخار در خشک شدن انجمادی محیط متخلخل

### ۵- نتیجه گیری

با استفاده از روش های دینامیک سیالات محاسباتی و اعمال شرایط مرزی مناسب در حل معادلات پیوستگی، تکانه، جرم و حرارت در محیط متخلخل، مدلی جهت تعیین ضریب نفوذ مؤثر بخار در فرایند خشک شدن انجمادی، بر حسب تخلخل و میزان رطوبت ماده ارائه شده است. نتایج مدل در مقایسه با مدل های تجربی گذشته تطابق مناسبی نشان می‌دهند، بدین معنی که در محیط متخلخل با

- [9] S. A. Karimian, A. G. Straatman", CFD Study of the hydraulic and thermal behavior of spherical void-phase porous materials", *Journal of Heat and Fluid Flow*, Vol. 29, pp: 292-305, (2007).
- [10] J. Hyun Nam, M. Kaviany, "Effective diffusivity and water-saturation distribution in single and two layer PEMFC medium" *Journal of Heat and Mass Transfer*, Vol. 46, pp: 4595-4611, (2003).
- [11] M. M. Mezedur, M. Kaviany, W. Moore, "Effect of pore structure, randomness and size on effective mass diffusivity", *AIChE J.* 48, pp: 15-24, (2002).
- [12] M. M. Tomadakis, S. V. Sotirchos, "Ordinary and transition regime diffusion in random fiber structures", *AIChE J.* 39, pp: 397-412, (1993).